



Schutzzaunsystem ISS 2020

Inhalt

01 Über uns

02 Schutzzaun mit Gitter

04 Vorteile

06 Standardteile

08 Sonderteile

10 Variable Segmente

12 Standardtüre

14 Vorteile beider Produkte

16 Schutzzaun mit Polycarbonat

18 Vorteile

20 Standardteile

22 Sonderteile

24 Pfostenbleche

26 Standardtüren

28 Vorteile beider Produkte

30 Optionen

32 Signalleuchte

34 Sonderwinkel

36 Kabelkanälen

38 Schutzgitterpanelversteifung

40 Erdung

41 Sonderausfüllung

42 Verpackung

44 Anwendungsbeispiele und realisierte Projekte

Der kompetente Partner für Ihre Maschinenschutz

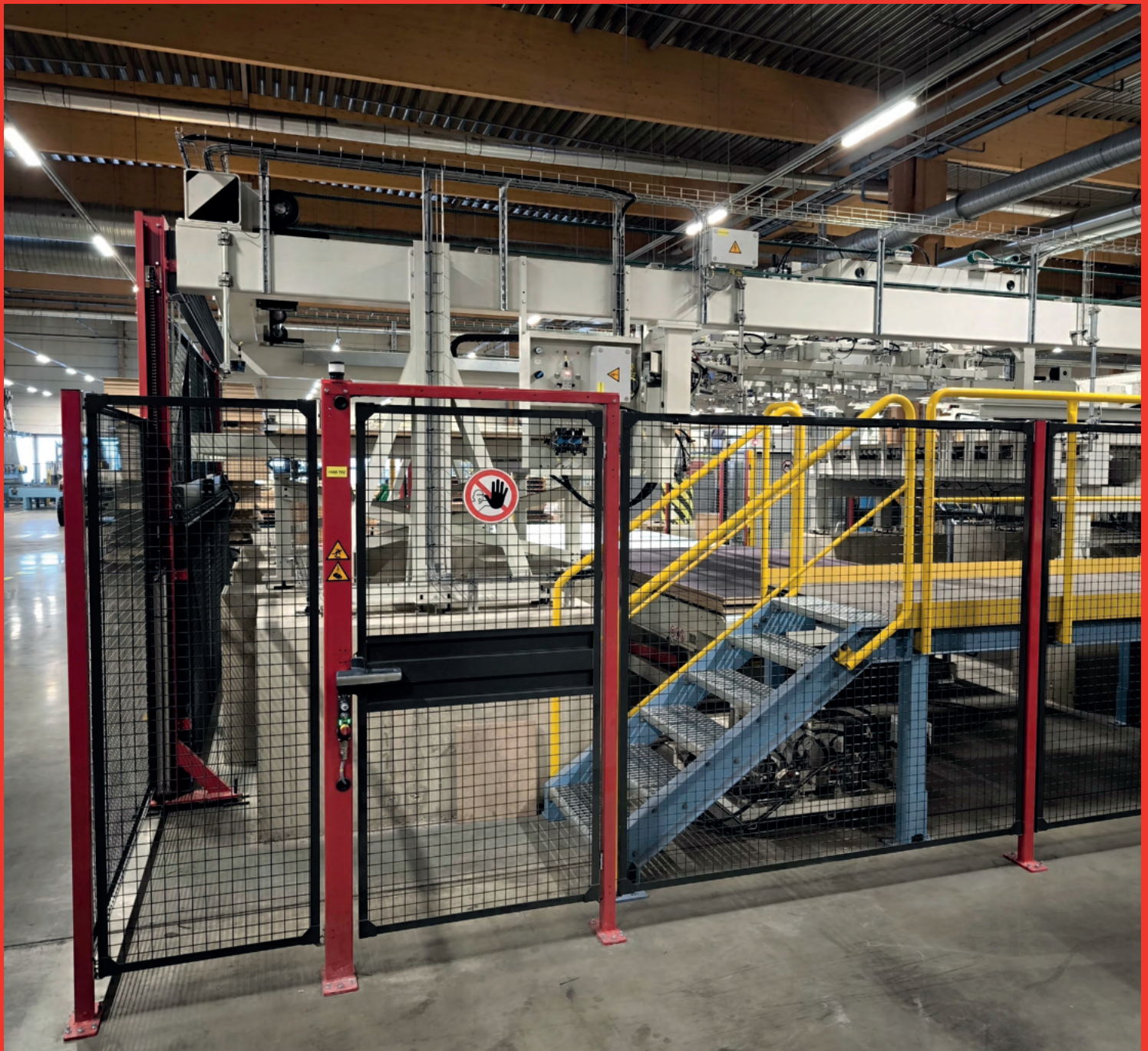
Wir produzieren Schutzsysteme nach gültigen DIN und EN Normen, damit alle Ansprüche des professionellen Maschinenschutzes erfüllt werden. Bei der Entwicklung wurde große Bedeutung auf Sicherheit, Zuverlässigkeit, Stabilität und wirtschaftliche Montage gestellt. Wir bieten Ihnen im Bereich Maschinenschutz professionelle Produktlinien für unterschiedliche Ansprüche und Anforderungen in erstklassiger Qualität.



Schutzzaun mit Gitter

SG ISS 2020

Für Arbeitsbereiche, bei denen keine Gefahr durch umherfliegende Späne bei der Bearbeitung besteht, fertigen wir Schutzsysteme aus geschweißten Stahlprofilen und Gittereinlagen.



Schutzzaun mit Gitter

Spezifikationen

- Die Schutzgitterrahmen sind aus stabilen Stahlprofilen und Gittern komplett verschweißt
- Maschengröße 40 × 40 mm
- Drahtdurchmesser 3 mm
- Standardsystemhöhe 2000 und 2400 mm
- Standardsystembreite bis 2000 mm
- Pulverbeschichtete Oberfläche RAL 7043
- Abstand zur Gefahrenquelle 200 mm



Schutzgitterpfosten

Spezifikationen

- Solide Ausführung des Pfostens durch ein 50×50 mm großes und 3 mm dickes Hohlprofil mit angeschweißter Fußplatte
- Standardisierter Pfosten sowohl für Geradeaus-, Eck-, T- und Endaufstellung
- Standardsystemhöhe 2000 und 2400 mm
- Pulverbeschichtete Oberfläche RAL 3001
- Innovatives und patentiertes Aufhängungssystem aus Edelstahl
- Werkzeuglose Montage - Klicksystem
- Zur Entriegelung ist ein spezielles Werkzeug notwendig
- Pfosten komplett vormontiert inklusiv Distanzplatte, Stellschrauben und Erdung geliefert
- Dübel HUS3-H 8 × 65 mm sind im Lieferumfang enthalten



Vorteile



Gute Stabilität auch auf unebenen Boden und hohe Steifigkeit durch geschweißte Schutzgitterrahmenkonstruktion



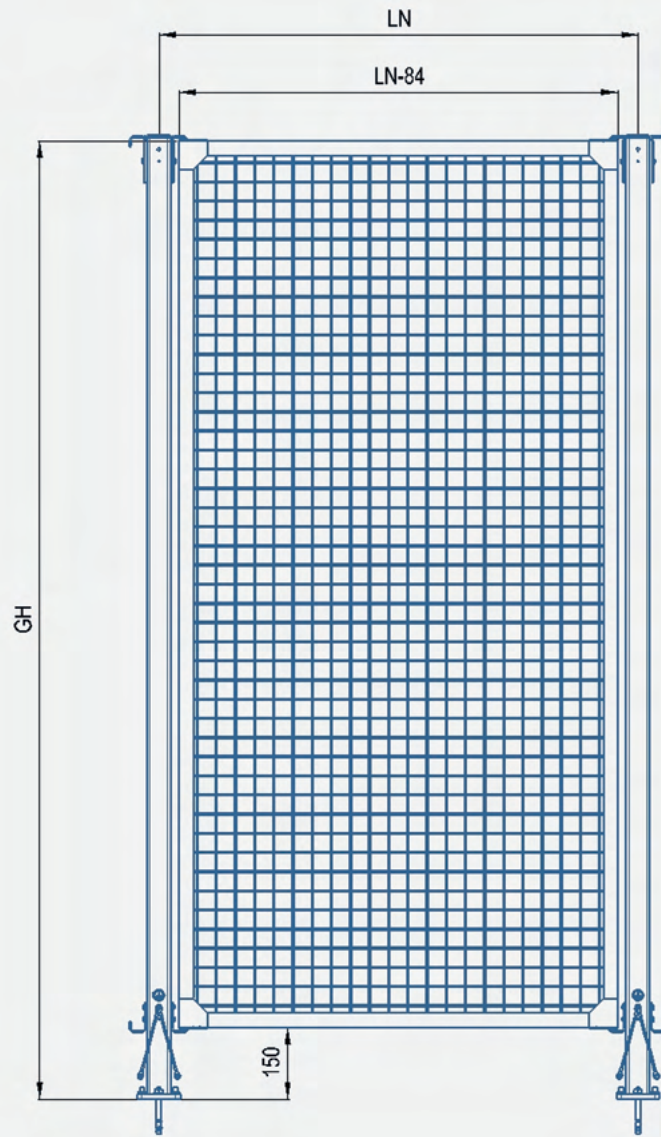
Sonderschutzgitter in Form von Höhen-, Breiten-, Tiefenänderungen als auch in den verschiedensten Konstruktionsformen sind lieferbar



Optionales Anbringen von Kabelkanälen möglich



Technische Informationen



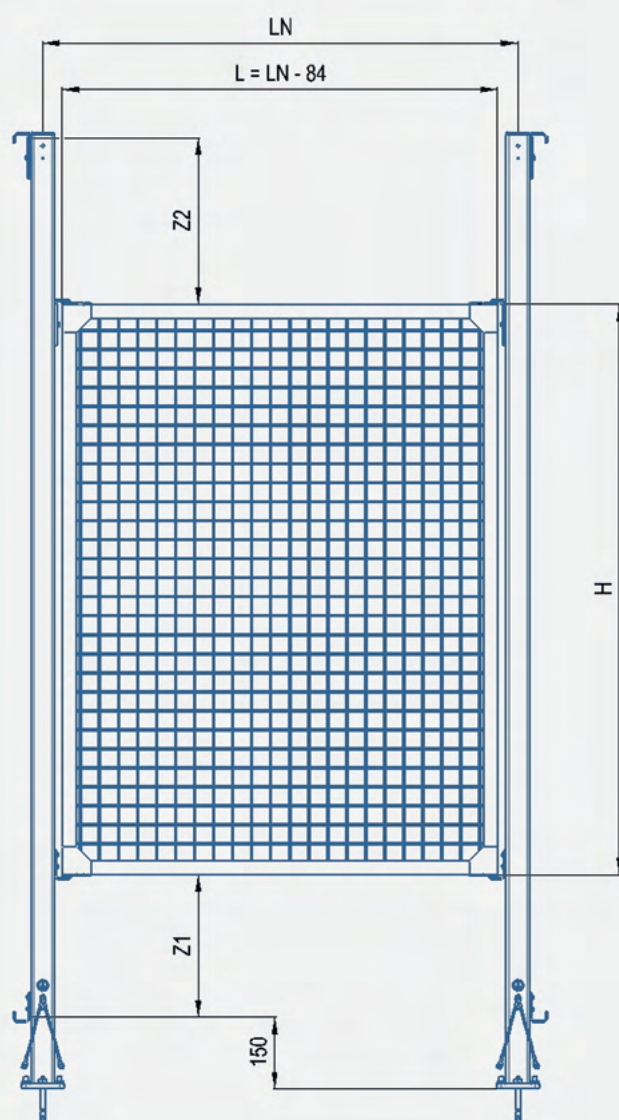
Standardteile

Wir produzieren
preisgünstige
standardisierte Teile in drei
Systemhöhen und
Standardfarben. Diese sind
schnell ab Lager lieferbar.

Technische Parameter

#	Artikel Nummer	Bezeichnung	LN	GH	Typ
1	121.085.9012	SG Pfosten 50 GH=2000	--	2000	Systemhöhe 2000
2	121.085.2013	SG MA 40×40 LN=300 GH=2000	300	2000	Systemhöhe 2000
3	121.085.2014	SG MA 40×40 LN=500 GH=2000	500	2000	Systemhöhe 2000
4	121.085.2015	SG MA 40×40 LN=750 GH=2000	750	2000	Systemhöhe 2000
5	121.085.2016	SG MA 40×40 LN=1000 GH=2000	1000	2000	Systemhöhe 2000
6	121.085.2017	SG MA 40×40 LN=1250 GH=2000	1250	2000	Systemhöhe 2000
7	121.085.2018	SG MA 40×40 LN=1500 GH=2000	1500	2000	Systemhöhe 2000
8	121.085.2019	SG MA 40×40 LN=1750 GH=2000	1750	2000	Systemhöhe 2000
9	121.085.2020	SG MA 40×40 LN=2000 GH=2000	2000	2000	Systemhöhe 2000
10	121.085.9412	SG Pfosten 50 GH=2000	--	2400	Systemhöhe 2400
11	121.085.2413	SG MA 40×40 LN=300 GH=2400	300	2400	Systemhöhe 2400
12	121.085.2414	SG MA 40×40 LN=500 GH=2400	500	2400	Systemhöhe 2400
13	121.085.2415	SG MA 40×40 LN=750 GH=2400	750	2400	Systemhöhe 2400
14	121.085.2416	SG MA 40×40 LN=1000 GH=2400	1000	2400	Systemhöhe 2400
15	121.085.2417	SG MA 40×40 LN=1250 GH=2400	1250	2400	Systemhöhe 2400
16	121.085.2418	SG MA 40×40 LN=1500 GH=2400	1500	2400	Systemhöhe 2400
17	121.085.2419	SG MA 40×40 LN=1750 GH=2400	1750	2400	Systemhöhe 2400
18	121.085.2420	SG MA 40×40 LN=2000 GH=2400	2000	2400	Systemhöhe 2400

Sonderteile



Wir produzieren auch Sondergitterpaneele und Sonderpfosten nach Kundenwunsch. Ein breites Farbspektrum von RAL-, Metallic-, NCS-Tönen bis hin zu exklusiven Farbtönen ist möglich.

Technische Parameter

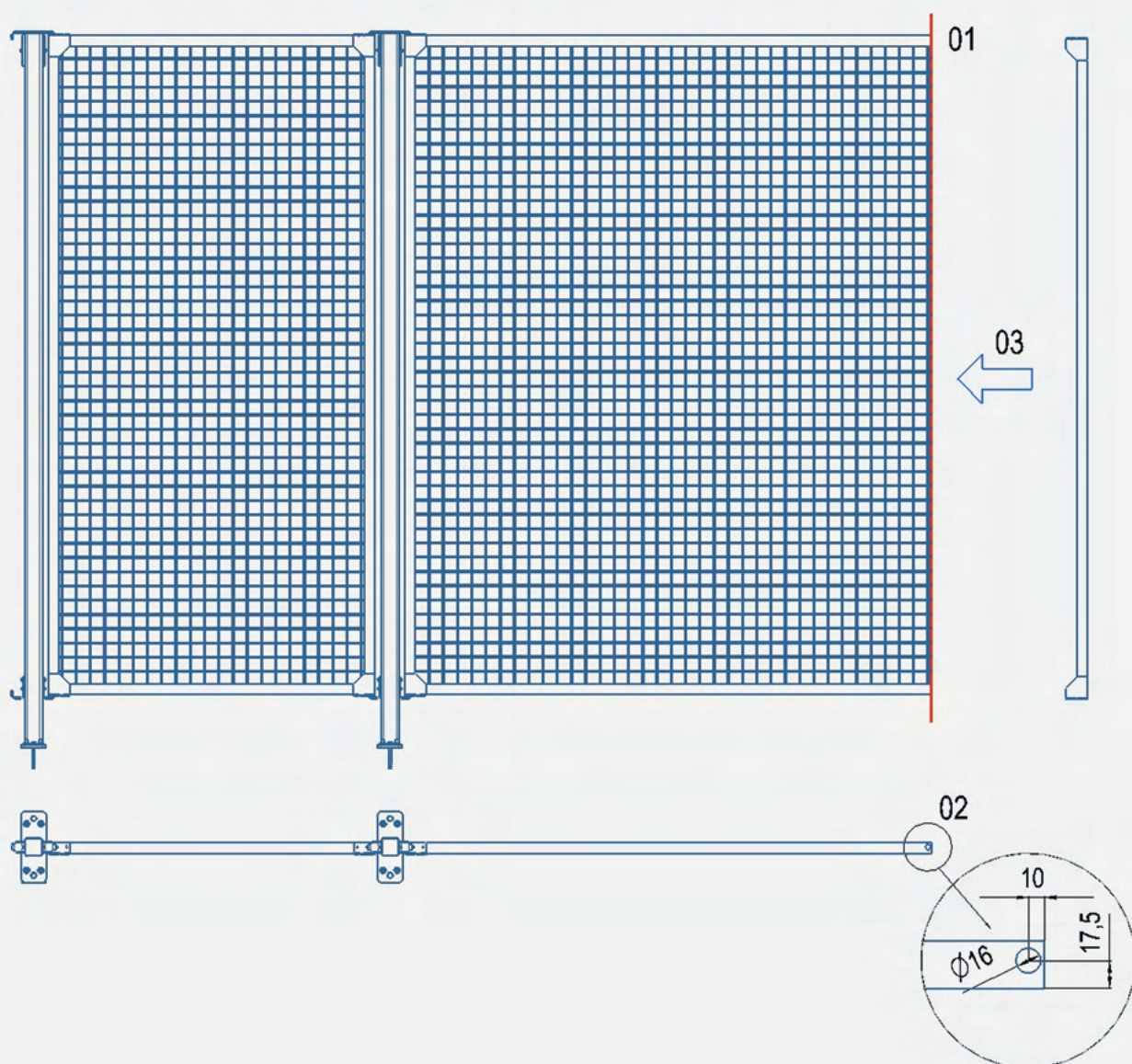
Beispielbezeichnung für Sonderpaneele

#	Artikel Nummer	Bezeichnung	L	H
1	121.086.2XXX	SG SMA 40×40 L=516 H=1650	516	1650

Beispielbezeichnung für Sonderpfosten

#	Artikel Nummer	Bezeichnung	Z1	Z2	H
1	121.086.9XXX	SG Sonderpfosten GH=3000 Z500/1000	500	1000	3000
2	121.086.9XXX	SG Sonderpfosten GH=2500 Z0/500	0	500	2500
3	121.086.9XXX	SG Sonderpfosten GH=2000 Z1000/0	1000	0	2000

Variable Segmente



Manchmal sind auf der Baustelle spezielle Panellängen notwendig, die vorher nicht bekannt sind. Hier können variable Segmente verwendet werden. Dazu können passende Standardpaneele erworben werden.

Einbaumethode

01

von Standardpaneel absägen

02

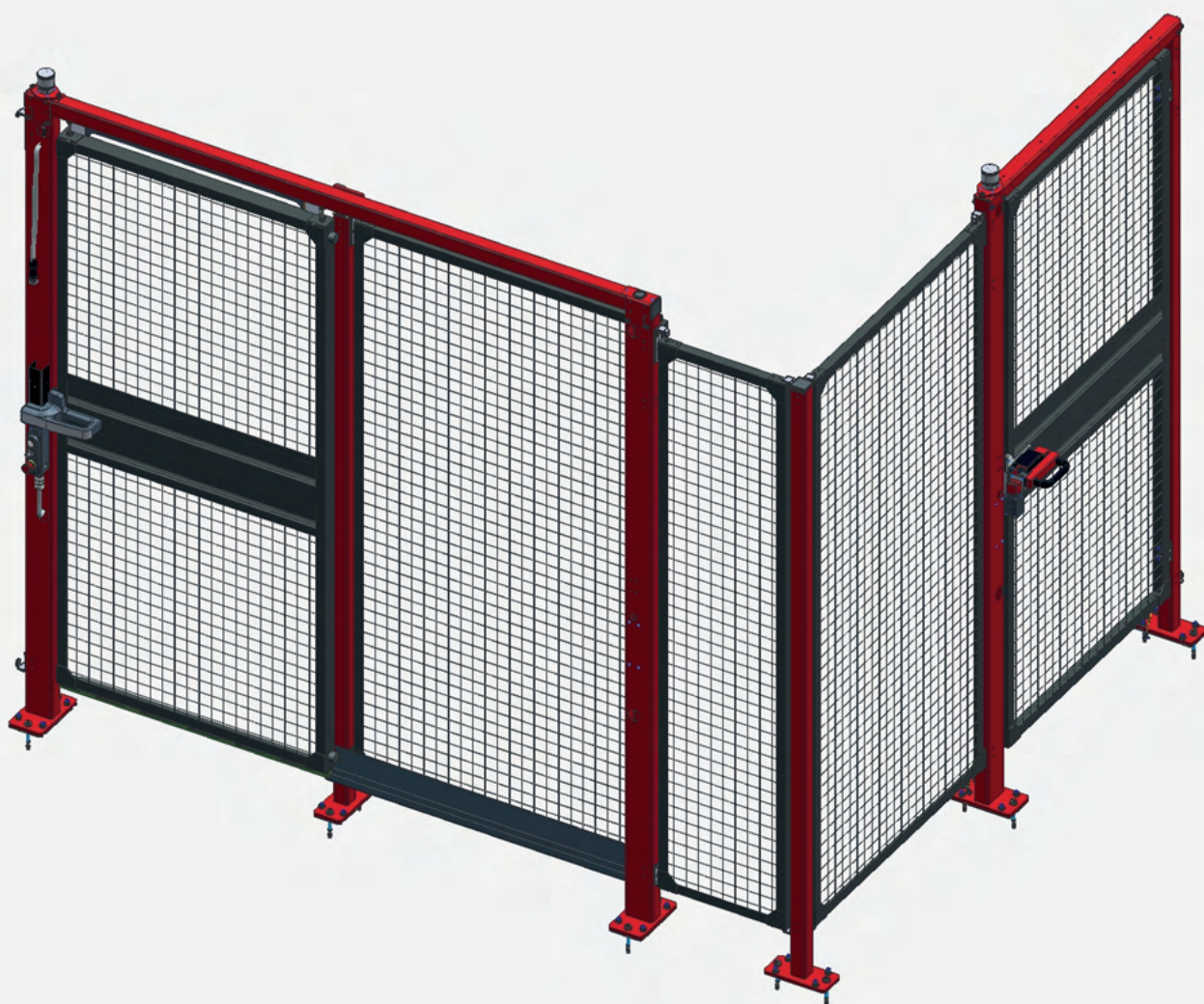
von oben und unten zwei Lochern $d=16\text{mm}$ bohren

03

variables Segment auf Panel einschieben und auf Pfosten einstecken

Standardtüre

Wir produzieren preisgünstige standardisierte Türe in zwei Systemhöhen und Standardfarben. Diese sind ab Lager und schnell lieferbar.



Drehtüren

- Drehtüren sind in zwei Systemhöhen und einer Systembreite lieferbar
- Drehtüren komplett vormontiert inklusiv Drehtürpfosten, Erdung, Stellschrauben und Kontermuttern
- Stabiler geschwellerter Türrahmen



Schiebetüren

- Schiebetüren sind in zwei Systemhöhen und zwei Systembreiten lieferbar
- Schiebetüren komplett vormontiert inklusiv Schiebetürpfosten, Erdung, Stellschrauben und Kontermuttern
- Stabiler geschweißter Türrahmen und verschraubter und montierter Rahmen



Vorteile beider Produkte

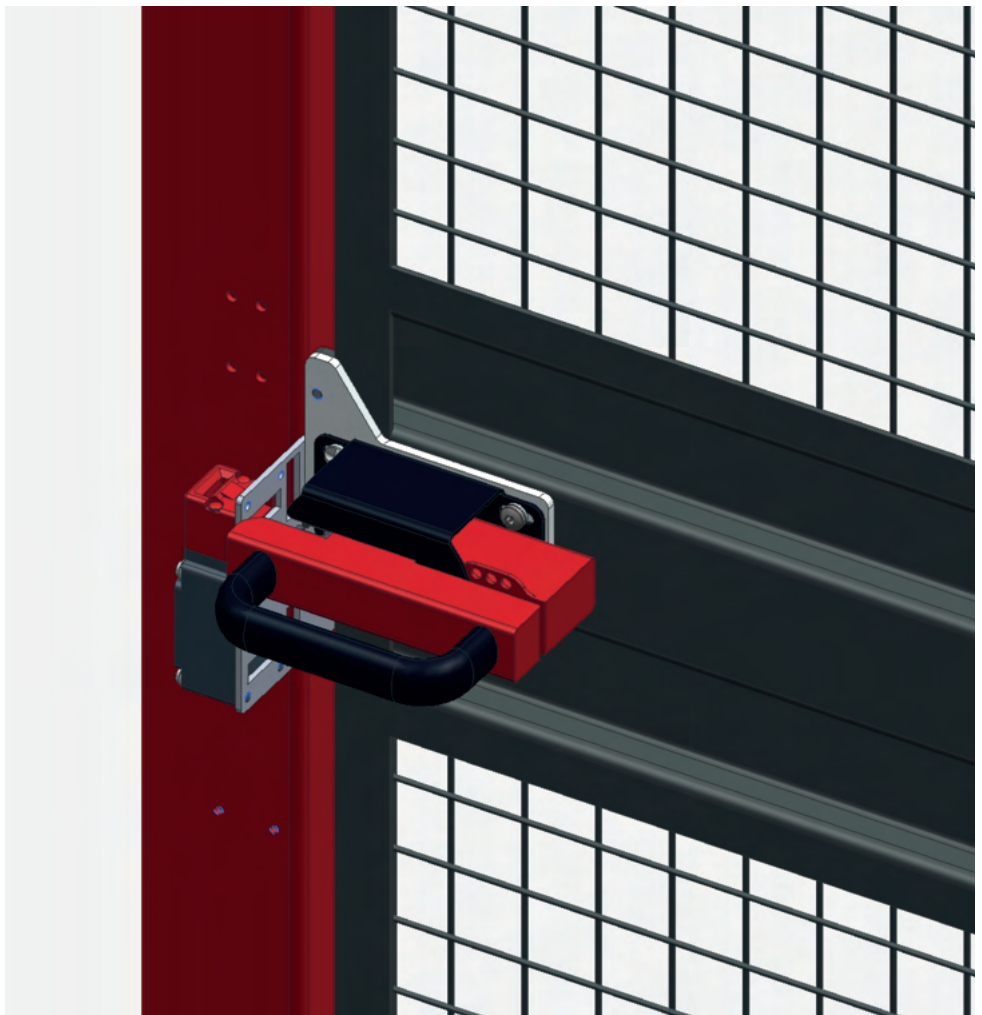
- Drehtüren sind inklusiv Sicherheitsschalter der Fa. Pizzato und Signalleuchte der Fa. Turck geliefert
- Vollständig geprüfte Funktion der Elektrokomponenten
- Optional können die Türen mit Signalleuchten der Fa. Eaton geliefert werden
- Sichere und funktionale Ausrichtung ist durch das Abdruckblech und Stellschrauben gewährleistet
- Ausführung mit und ohne Zuhaltung lieferbar
- DIN-Richtungstausch der Drehtüren ist auf der Baustelle innerhalb kürzester Zeit möglich

Abmessungen von Standardtüren

#	Artikel Nummer	Bezeichnung	LN	GH	Durchgang	Typ
1	121.085.9009	SG Tuer OZ LN=1000 GH=2000	1000	2000	900	Systemhöhe 2000
2	121.085.9010	SG Tuer MZ LN=1000 GH=2000	1000	2000	900	Systemhöhe 2000
3	121.085.9011	SG Schiebetüre MZ LN=2000 GH=2000	2000	2000	880	Systemhöhe 2000
4	121.085.9031	SG Schiebetüre MZ LN=3000 GH=2000	3000	2000	1380	Systemhöhe 2000
5	121.085.9409	SG Tuer OZ LN=1000 GH=2400	1000	2400	900	Systemhöhe 2400
6	121.085.9410	SG Tuer MZ LN=1000 GH=2400	1000	2400	900	Systemhöhe 2400
7	121.085.9411	SG Schiebetüre MZ LN=2000 GH=2400	2000	2400	880	Systemhöhe 2400
8	121.085.9431	SG Schiebetüre MZ LN=3000 GH=2400	3000	2400	1380	Systemhöhe 2400

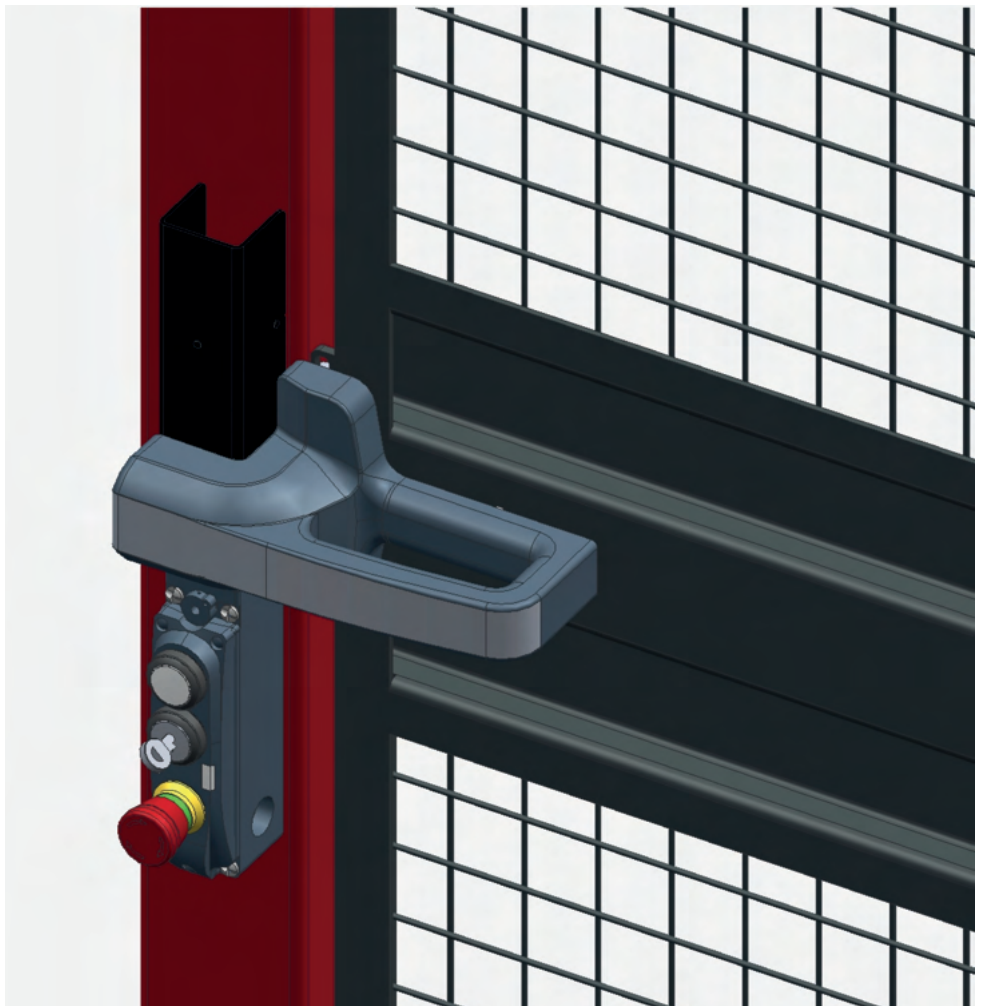
Ausführung mit Zuhaltung

- Sicherheitsschalter Pizzato NG2D7D415D-S 1000
- Türgriff mit Zuhaltung Pizzato AN-G9A000
- Standard sind die Türen mit elektrischem Kabel und Signalleuchte Turck geliefert



Ausführung ohne Zuhaltung

- Sicherheitsschalter Pizzato FD-2093-M2K40
- Griff und Betätiger Pizzato VFAP-S13AZ-301
- Standard werden die Türen ohne elektrisches Kabel geliefert



Schutzzaun mit Polycarbonat

MS ISS 2020

Für Arbeitsbereiche, in denen Sicherheitszäune mit Maschendraht nicht geeignet sind, stellen wir Schutzsysteme mit Polycarbonatplatten her.



Schutzzaun mit Polycarbonat

Spezifikationen

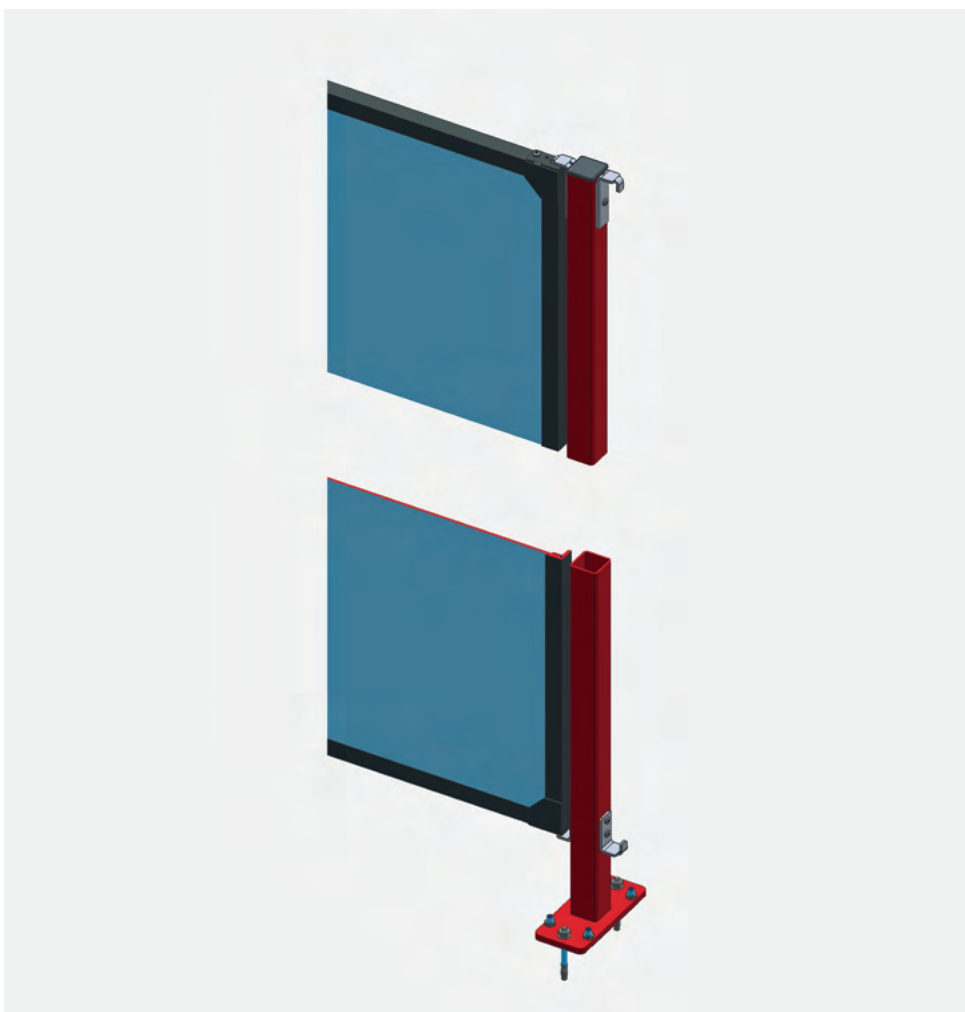
- Der Schutzscheibenrahmen ist aus stabilen Stahlprofilen und Polycarbonatplatten komplett verschraubt
- Polycarbonatplatte IMPEX
- Polycarbonatdicke 5 mm
- Standardsystemhöhe 2000 und 2400 mm
- Standardsystembreite bis 1500 mm
- Pulverbeschichtete Oberfläche RAL 7043



Schutzgitterpfosten

Spezifikationen

- Solide Ausführung des Pfostens durch ein 50 × 50 mm großes und 3 mm dickes Hohlprofil mit angeschweißter Fußplatte
- Standardisierter Pfosten sowohl für Geradeaus-, Eck-, T- und Endaufstellung
- Standardsystemhöhe 2000 und 2400 mm
- Pulverbeschichtete Oberfläche RAL 3001
- Innovatives und patentiertes Aufhängungssystem aus Edelstahl
- Werkzeuglose Montage - Klicksystem
- Zur Entriegelung ist ein spezielles Werkzeug notwendig
- Pfosten komplett vormontiert inklusiv Distanzplatte, Stellschrauben und Erdung geliefert
- Dübel HUS3-H 8 × 65 mm sind im Lieferumfang enthalten



Vorteile



IMPEX ist eine extrudierte, unzerbrechliche Polycarbonatplatte mit hervorragenden optischen und mechanischen Eigenschaften. Die qualitativ hochwertigen Platten verfügen über eine sehr hohe Schlagzähigkeit und bieten damit umfassende Lösungen für den Innen- und Außenbereich.



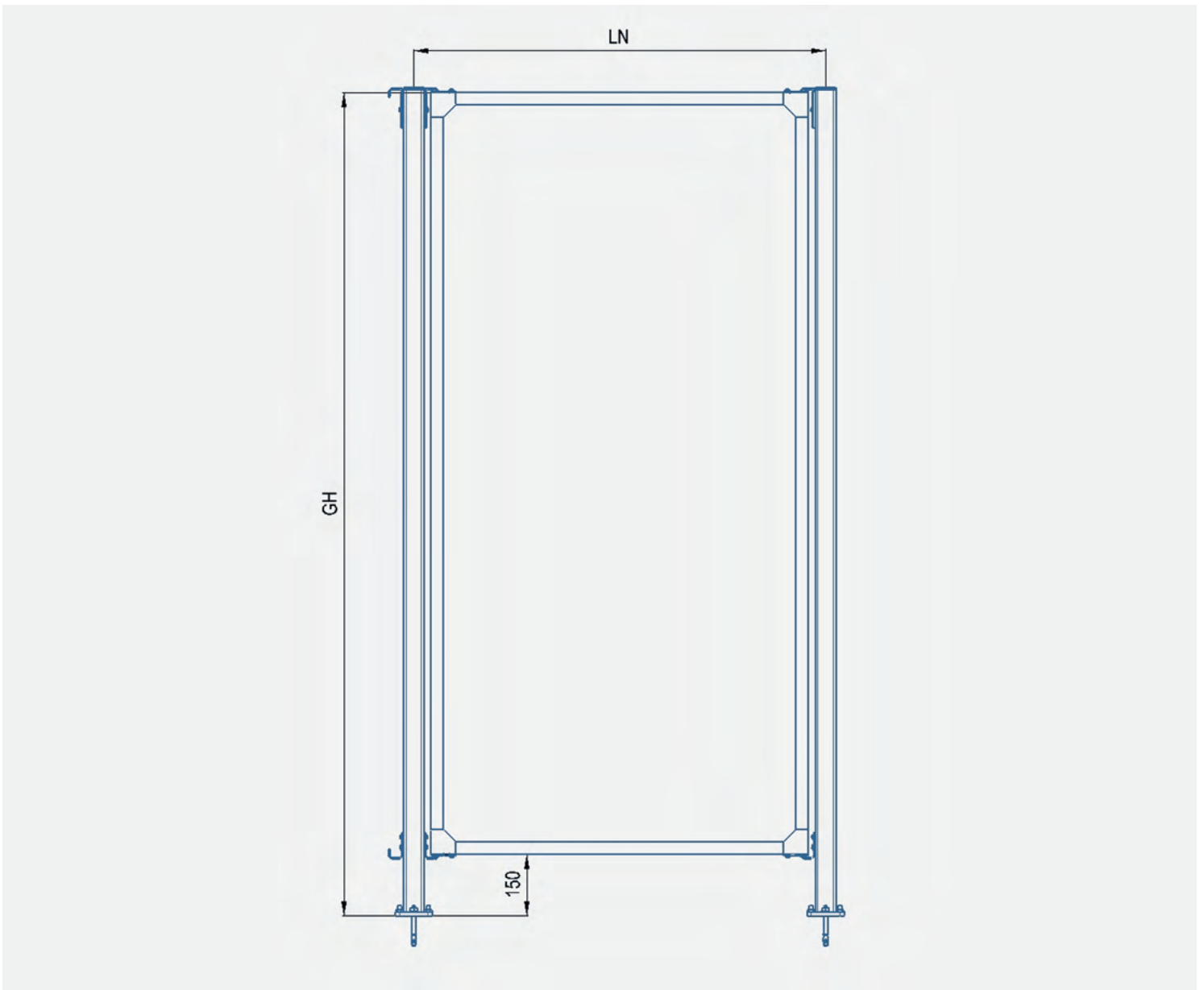
Alle IMPEX-Platten sind konform mit der REACH-Verordnung und enthalten insbesondere keine Stoffe, die in der jeweils gültigen Fassung der ECHA-Kandidatenliste der „Besonders besorgniserregenden Stoffe“ (SVHC) genannt werden.



IMPEX-Platten werden gemäß DIN EN ISO 11963 produziert und sind frei von toxischen Substanzen oder Schwermetallen, die eine Gefährdung für die Umwelt oder Gesundheit darstellen.



Technische Informationen



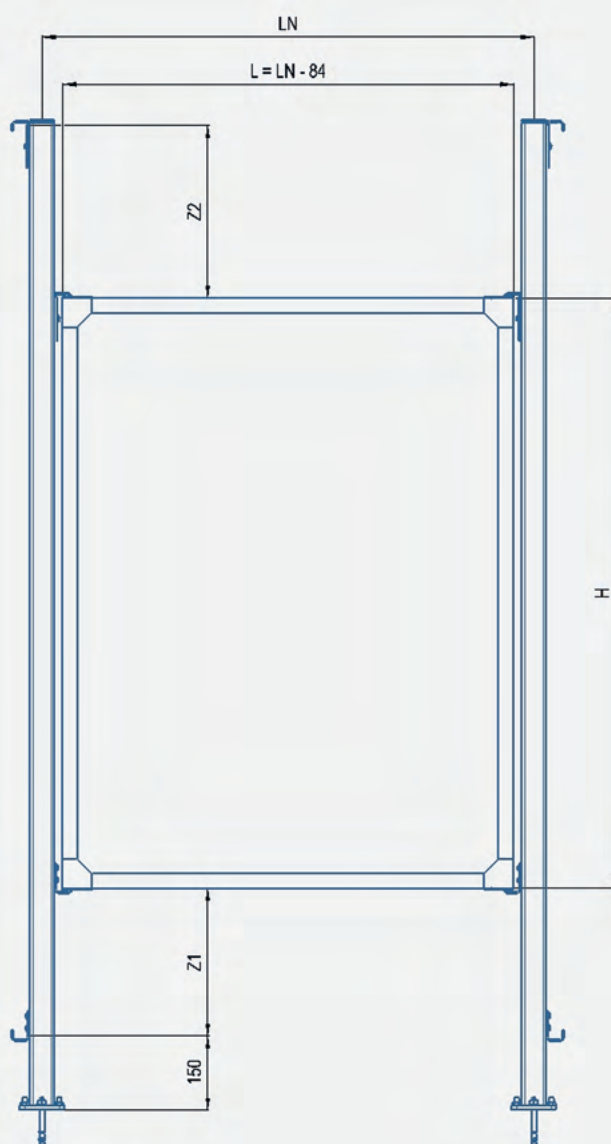
Standardteile

Wir produzieren preisgünstige standardisierte Teile in zwei Systemhöhen und Standardfarben. Diese sind schnell ab Lager lieferbar.

Technische Parameter

#	Artikel Nummer	Bezeichnung	LN	GH	Typ
1	121.085.9012	SG Pfosten 50 GH=2000	--	2000	Systemhöhe 2000
2	121.090.9013	MS Panel LN=300 GH=2000	300	2000	Systemhöhe 2000
3	121.090.9014	MS Panel LN=500 GH=2000	500	2000	Systemhöhe 2000
4	121.090.9015	MS Panel LN=750 GH=2000	750	2000	Systemhöhe 2000
5	121.090.9016	MS Panel LN=1000 GH=2000	1000	2000	Systemhöhe 2000
6	121.090.9018	MS Panel LN=1500 GH=2000	1500	2000	Systemhöhe 2000
7	121.085.9412	SG Pfosten 50 GH=2400	--	2400	Systemhöhe 2400
8	121.090.9413	MS Panel LN=300 GH=2400	300	2400	Systemhöhe 2400
9	121.090.9414	MS Panel LN=500 GH=2400	500	2400	Systemhöhe 2400
10	121.090.9415	MS Panel LN=750 GH=2400	750	2400	Systemhöhe 2400
11	121.090.9416	MS Panel LN=1000 GH=2000	1000	2400	Systemhöhe 2400

Sonderteile



Wir produzieren auch Sonderpaneele und Sonderpfosten nach Kundenwunsch. Ein breites Farbspektrum von RAL-, Metallic-, NCS-Tönen bis hin zu exklusiven Farbtönen ist möglich.

Technische Parameter

Beispielbezeichnung für Sonderpaneele

#	Artikel Nummer	Bezeichnung	L	H
1	121.091.9XXX	MS Sonderpanel L=516 H=1650	516	1650

Beispielbezeichnung für Sonderpfosten

#	Artikel Nummer	Bezeichnung	Z1	Z2	H
1	121.086.9XXX	SG Sonderpfosten GH=3000 Z500/1000	500	1000	3000
2	121.086.9XXX	SG Sonderpfosten GH=2500 Z0/500	0	500	2500
3	121.086.9XXX	SG Sonderpfosten GH=2000 Z1000/0	1000	0	2000

Pfostenbleche

Wenn zwischen Pfosten und Panel kein Spalt zulässig ist, sollte man Pfostenbleche verwenden.

Einbaumethode

01

auf dem Pfosten sind auf drei Seiten Locher für Panelbefestigung gebohrt

02

auf der freien Seite können die Pfostenbleche angeschraubt werden

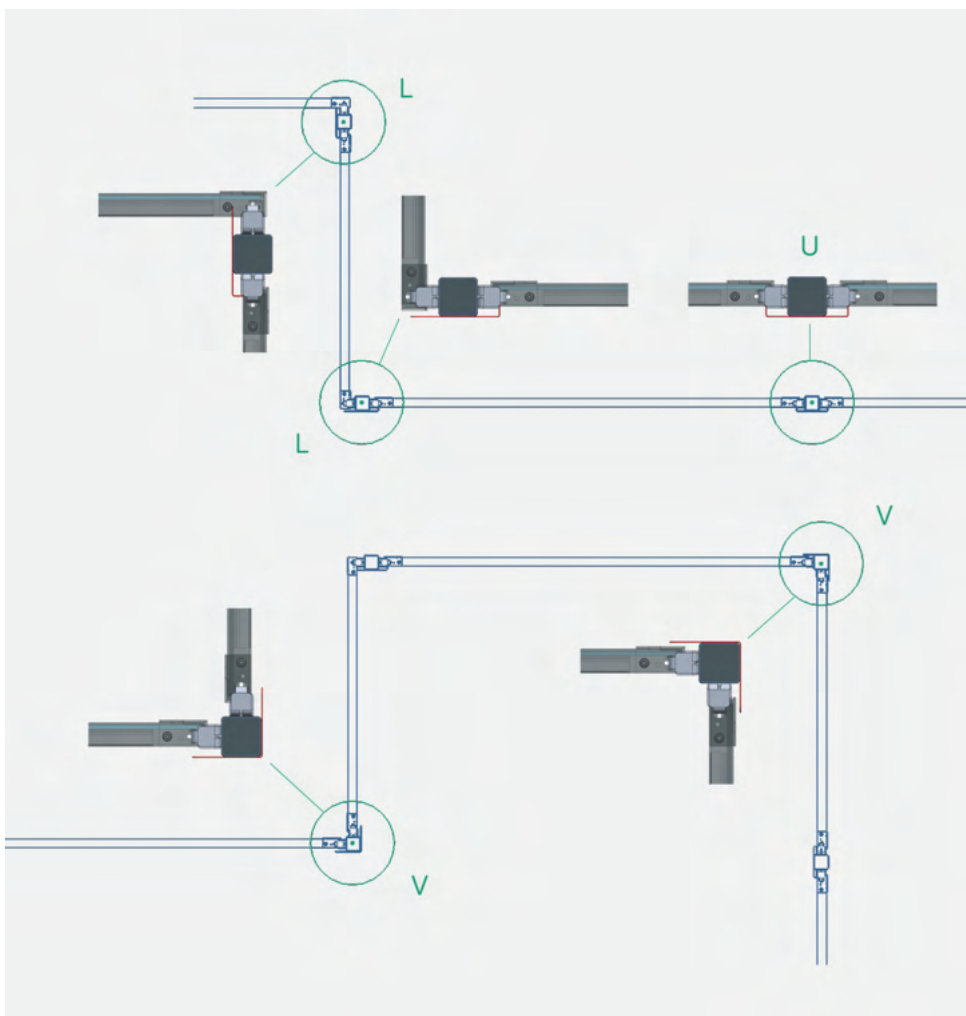
03

die Bleche müssen von der Innenseite angeschraubt sein

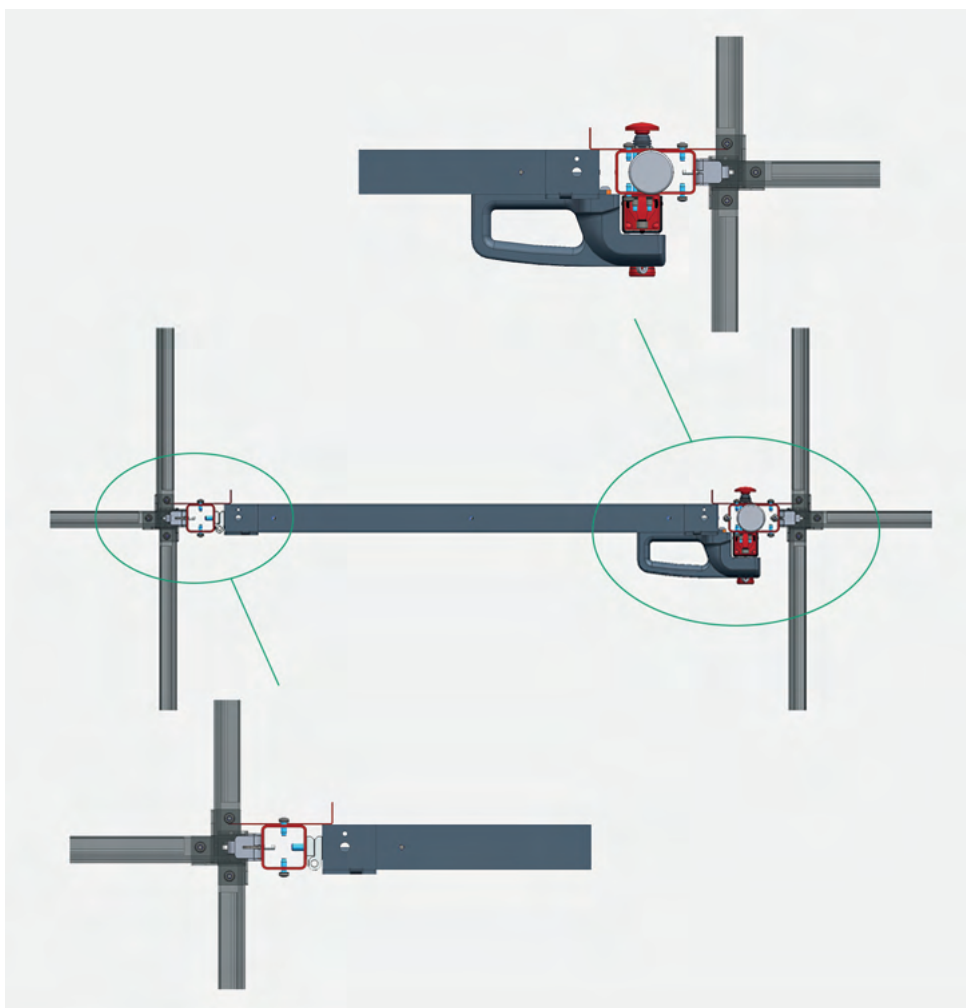
Beispielbezeichnung für Sonderpfosten

#	Artikel Nummer	Bezeichnung	Forma	GH	Typ
1	121.090.2002	MS Pfostenblech U GH=2000	U	2000	Systemhöhe 2000
2	121.090.2003	MS Pfostenblech L GH=2000	L	2000	Systemhöhe 2000
3	121.090.2004	MS Pfostenblech V GH=2000	V	2000	Systemhöhe 2000
4	121.090.2402	MS Pfostenblech U GH=2400	U	2400	Systemhöhe 2400
5	121.090.2403	MS Pfostenblech L GH=2400	L	2400	Systemhöhe 2400
6	121.090.2403	MS Pfostenblech V GH=2400	V	2400	Systemhöhe 2400

Die richtige Positionen für die
Paneele und Pfostenbleche
auf den Pfosten

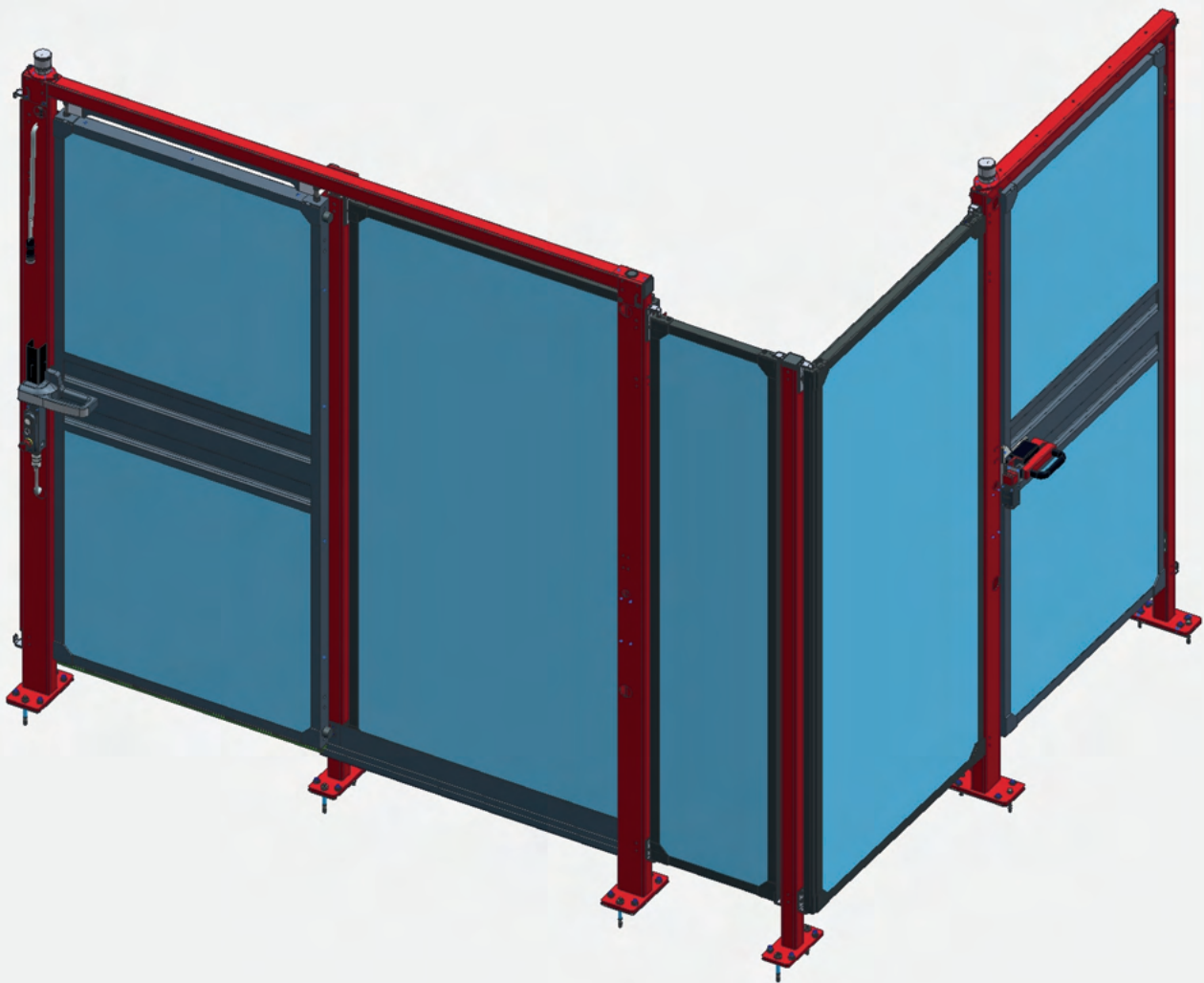


Türen sind zusammen mit
Pfostenblechten geliefert. MS
Panel kann man in Türbereich
nur so orientieren, wie auf
diesem Bild abgebildet ist



Standardtüren

Wir produzieren preisgünstige standardisierte Türen in zwei Systemhöhen und Standardfarben. Diese sind ab Lager und schnell lieferbar.



Drehtüre

- Stabiler geschweller Türrahmen, Ausfüllung- Polycarbonatplatten IMPEX
- Drehtüren komplett vormontiert inklusive Drehtürpfosten, Erdung, Stellschrauben und Kontermuttern
- Drehtüren sind in zwei Systemhöhen und einer Systembreite lieferbar



Schiebetüren

- Stabiler geschweißter Türrahmen und verschraubter, montierter Rahmen
- Schiebetüren komplett vormontiert inklusive Schiebetürpfosten, Erdung, Stellschrauben und Kontermuttern
- Schiebetüren sind in zwei Systemhöhen und zwei Systembreiten lieferbar



Vorteile beider Produkte

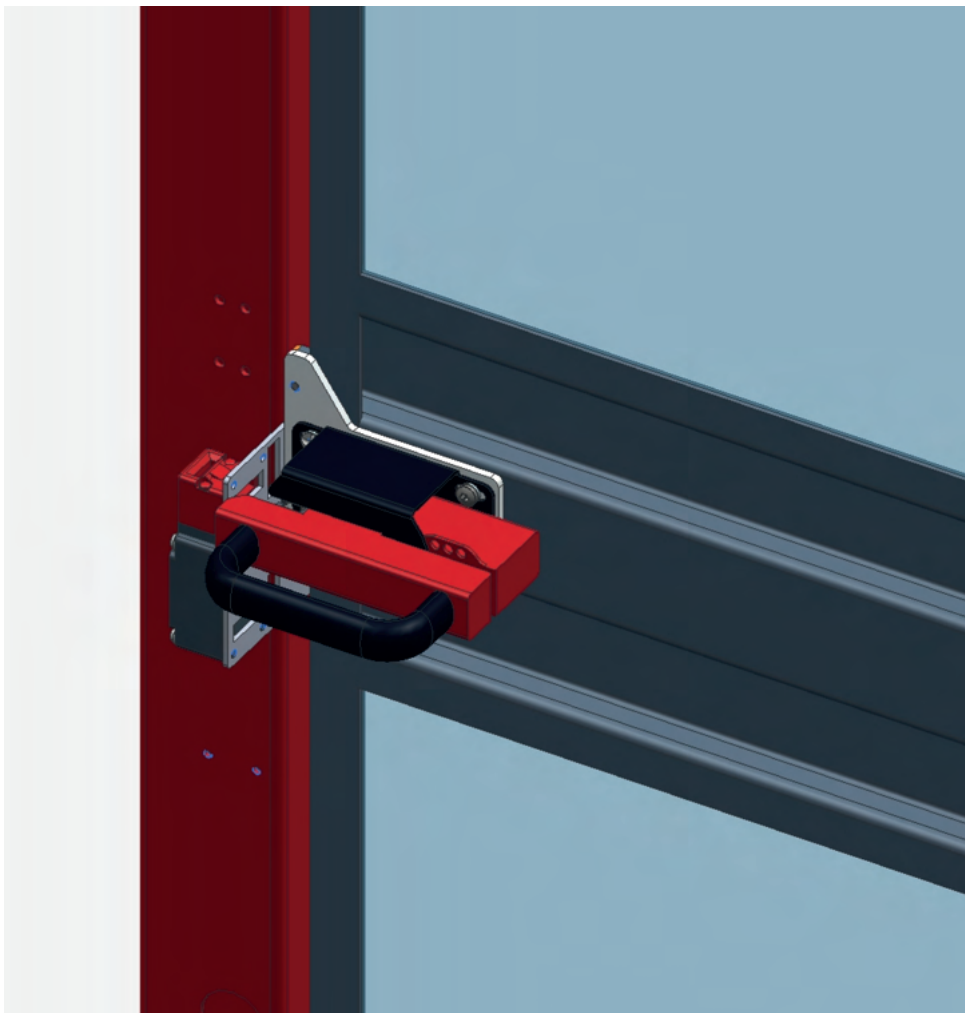
- Optional können die Türen mit Signalleuchten der Fa. Eaton geliefert werden
- Ausführung mit und ohne Zuhaltung lieferbar
- Drehtüren sind inklusiv Sicherheitsschalter der Fa. Pizzato und Signalleuchte Fa. Turck geliefert
- Sichere und funktionale Ausrichtung ist durch das Abdruckblech und Stellschrauben gewährleistet
- Weitere Kombinationen sind möglich
- DIN-Richtungstausch der Drehtüren ist auf der Baustelle innerhalb kürzester Zeit möglich

Abmessungen von Standardtüren

#	Artikel Nummer	Bezeichnung	LN	GH	Durchgang	Typ
1	121.090.9009	SG Tuer OZ LN=1000 GH=2000	1000	2000	900	Systemhöhe 2000
2	121.090.9010	SG Tuer MZ LN=1000 GH=2000	1000	2000	900	Systemhöhe 2000
3	121.090.9011	SG Schiebetuer MZ LN=2000 GH=2000	2000	2000	880	Systemhöhe 2000
4	121.090.9031	SG Schiebetuer MZ LN=3000 GH=2000	3000	2000	1380	Systemhöhe 2000
5	121.090.9409	SG Tuer OZ LN=1000 GH=2400	1000	2400	900	Systemhöhe 2400
6	121.090.9410	SG Tuer MZ LN=1000 GH=2400	1000	2400	900	Systemhöhe 2400
7	121.090.9411	SG Schiebetuer MZ LN=2000 GH=2400	2000	2400	880	Systemhöhe 2400
8	121.090.9431	SG Schiebetuer MZ LN=3000 GH=2400	3000	2400	1380	Systemhöhe 2400

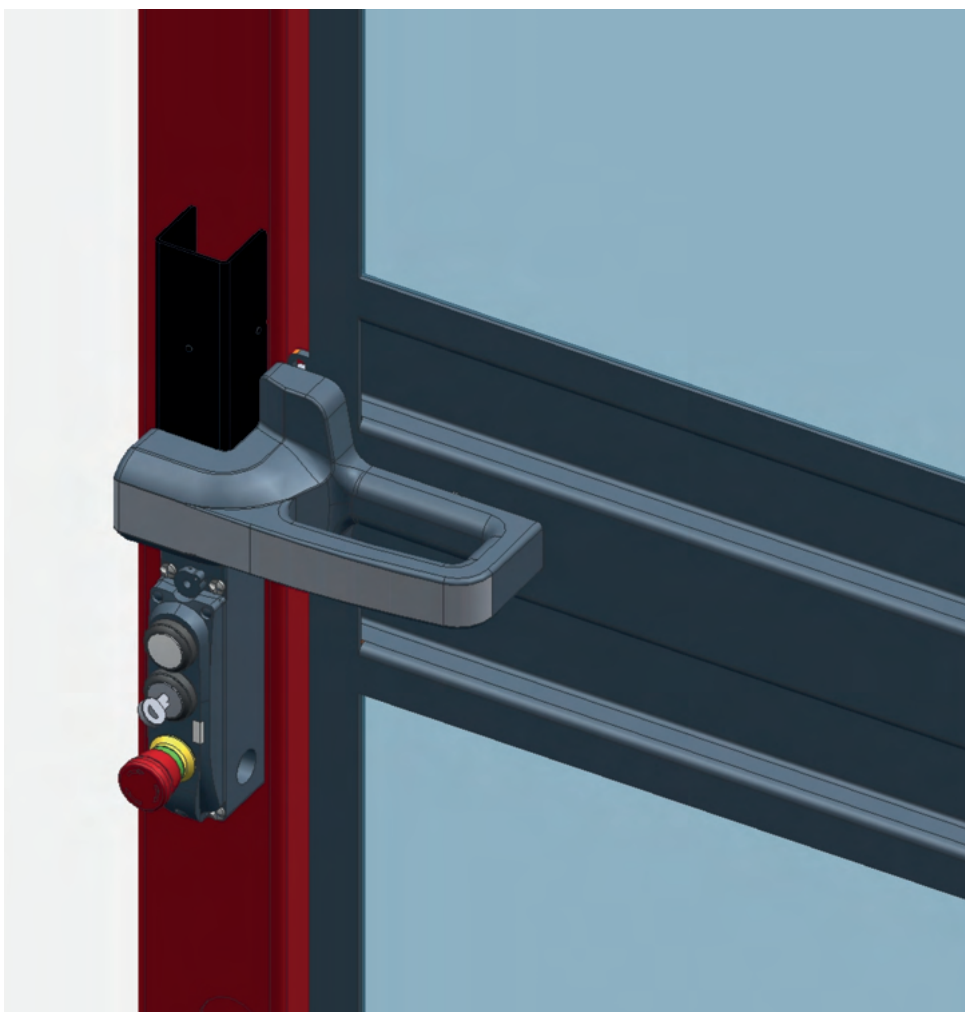
Ausführung ohne Zuhaltung

- Sicherheitsschalter Pizzato
FD-2093-M2K40
- Griff und Betätiger Pizzato
VFAP-S13AZ-301
- Standard werden die Türen ohne
elektrisches Kabel geliefert



Ausführung mit Zuhaltung

- Sicherheitsschalter Pizzato
NG2D7D415D-S 1000
- Türgriff mit Zuhaltung Pizzato AN-G9A000
- Standard sind die Türen mit elektrischem
Kabel und Signalleuchte Turck geliefert



Optionen

ISS 2020

Je nach Kundenwunsch bieten wir ein breites Spektrum von Signalleuchten, Klemmsegmenten für verschiedene Winkel, Kabelkanäle inklusive Klemmkomponenten, Paneel Verstärkungen für nicht standardmäßige Höhen oder Breiten und Zusatzsets zur Erdung an. Wir bieten auch Sonderfüllungen nach Kundenwunsch an.



Signalleuchte



Sonderwinkel



Kabelkanälen



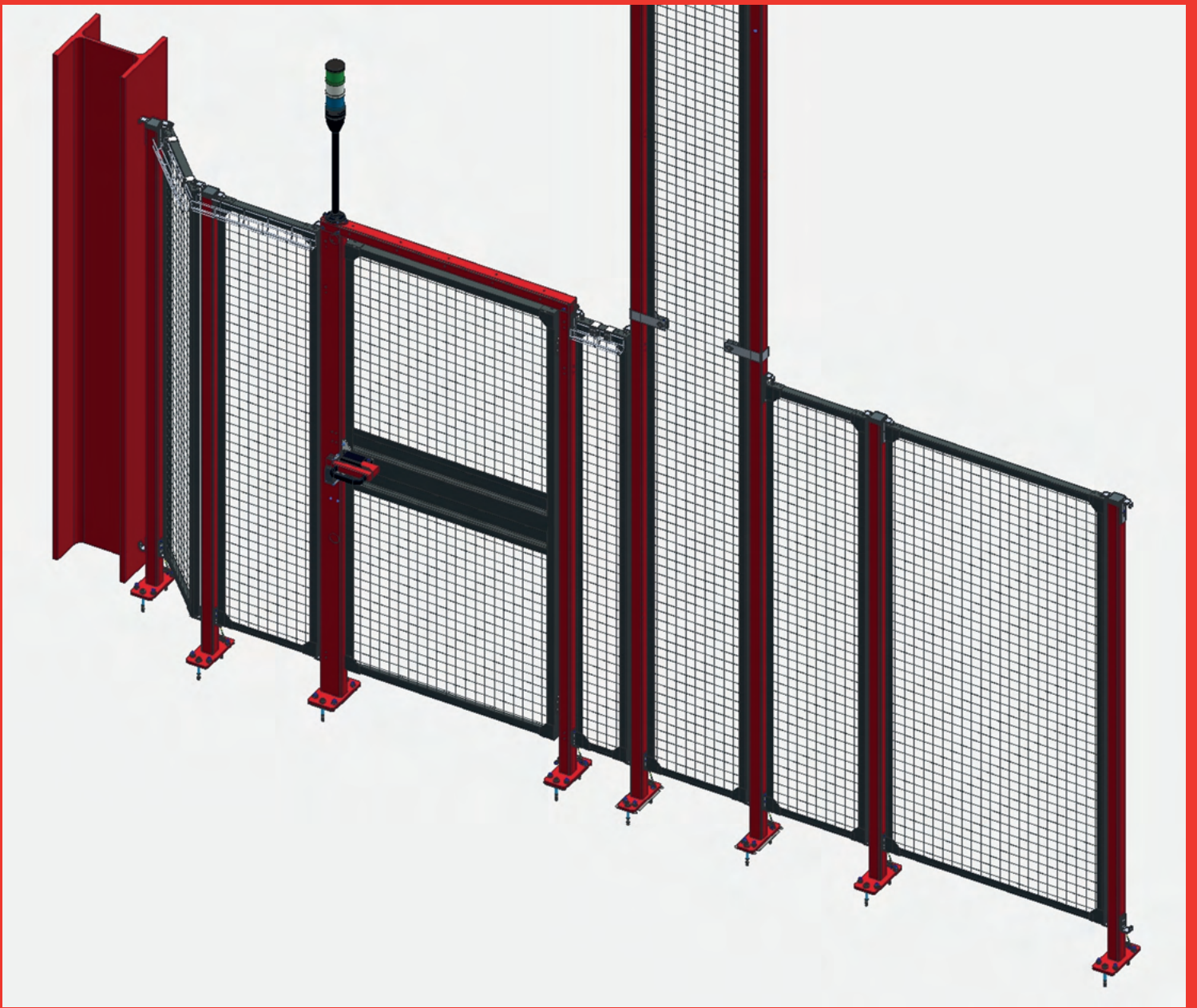
Schutzgitterpanelversteifung



Erdung



Sonderausfüllung



Legro Slovakia s. r. o.

Signalleuchte

Turck Signalleuchte
komplett mit Fuß und
gelber Leuchte ist in
Lieferumfang



Eaton-System: die
Komponenten können
nach Wunsch gewählt
werden

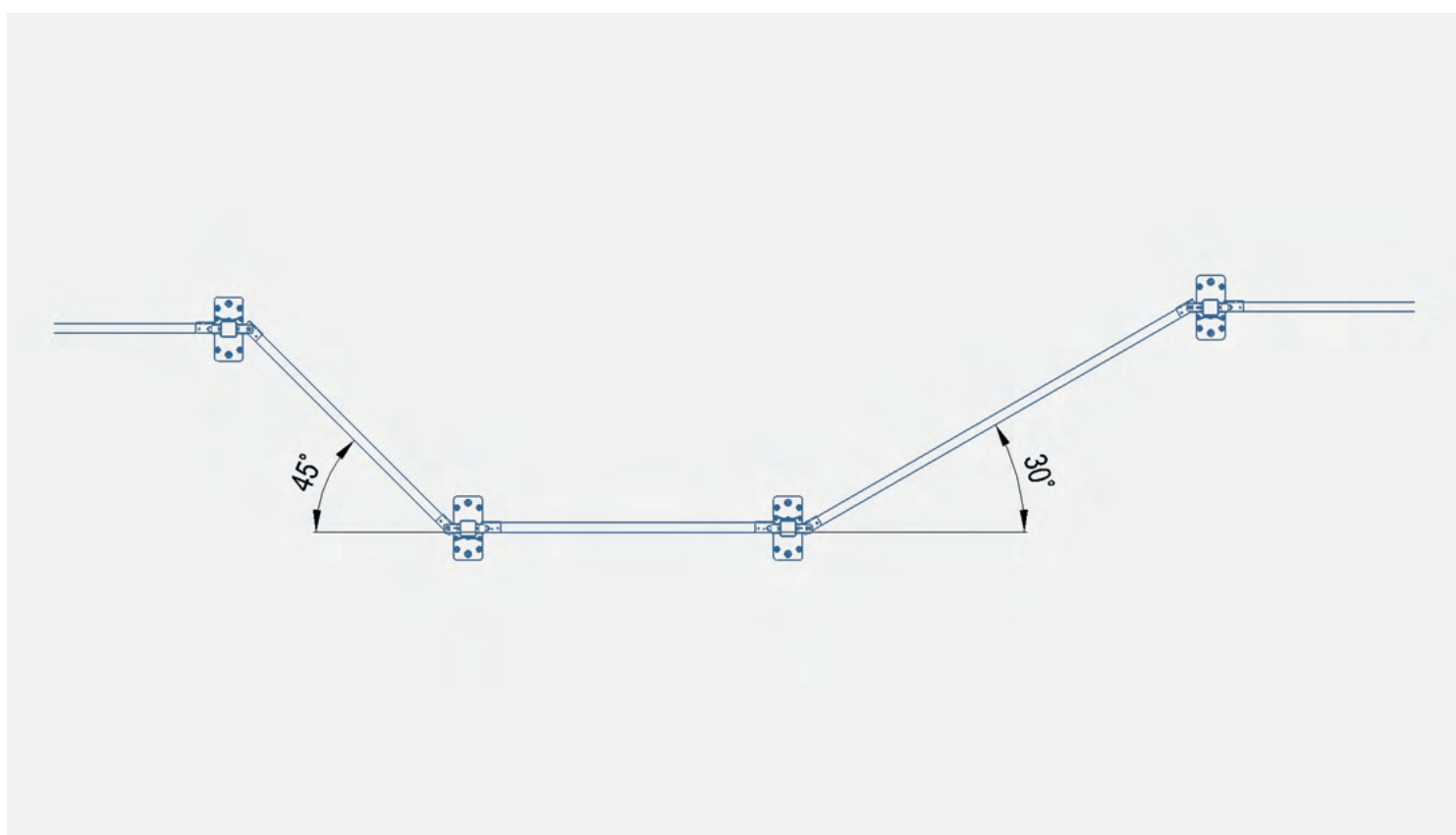
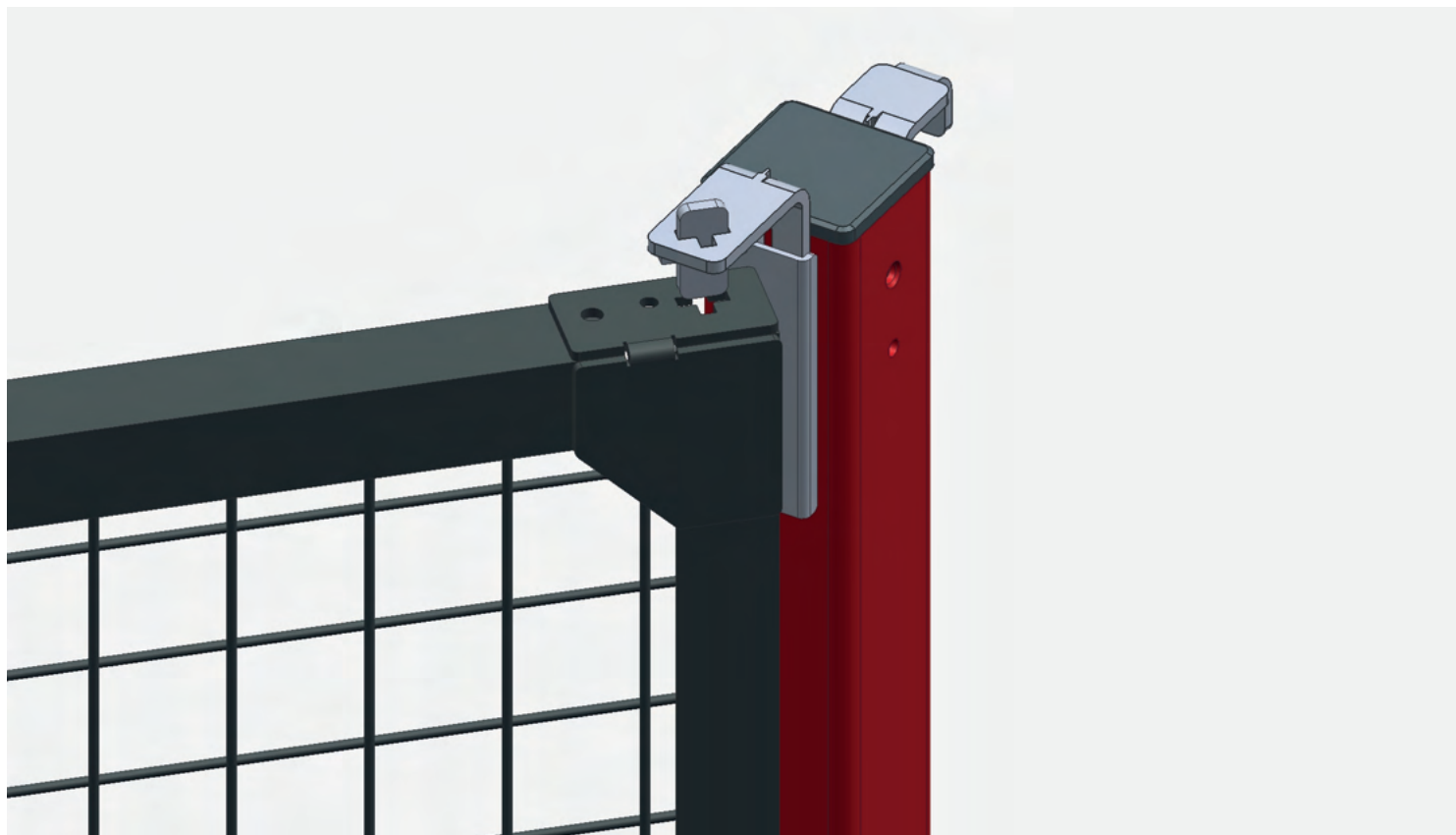


Wir können das Tor auch mit Signalleuchten ausrüsten.

Technische Parameter

#	Artikel Nummer	Bezeichnung	Typ	Typ	E-Nummer
1	210324	Turck Signal Säule TL50YQ	Gelb	Licht	3010067
2	IMA-10821076	Eaton Leuchte SL7-CB-400	Fuß	400mm	171445
3	IMA-10821080	Eaton Leuchte SL7-L24-W	Weiß	Licht	171464
4	IMA-10821083	Eaton Leuchte SL7-L24-B	Blau	Licht	171461
5	IMA-10821084	Eaton Leuchte SL7-L24-Y	Gelb	Licht	171465
6	IMA-10821085	Eaton Leuchte SL7-L24-G	Grün	Licht	171462
7	IMA-10821086	Eaton Leuchte SL7-L24-R	Rot	Licht	171463
8	IMA-10821089	Eaton Akustikelement SL7-AP24	Akustik	Element	171281

Sonderwinkel



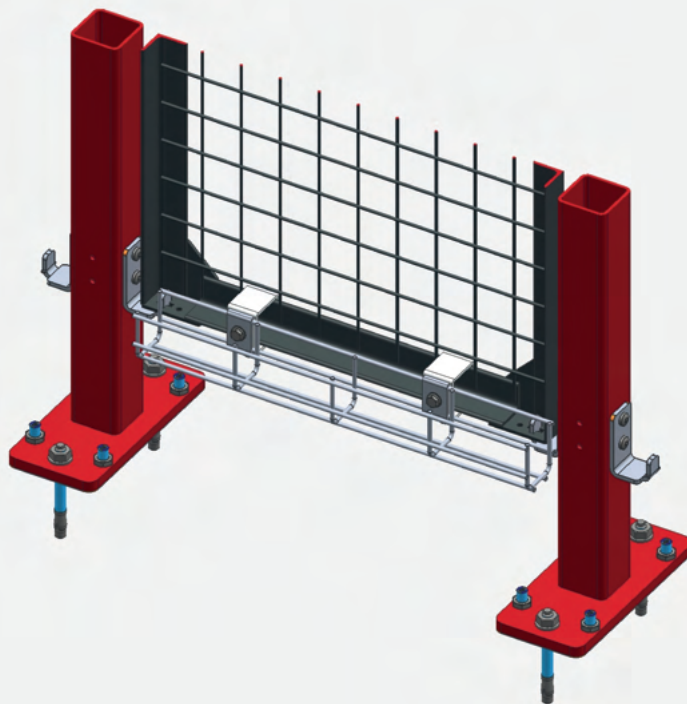
Nach Norm können die Paneele nicht schwenkbar ausgeführt sein. Es dürfen keine Scharniere verwendet werden. Sonst kann das Schutzgitter wie ein Tor benutzt werden.

- Für spezielle Winkel ist ein Sonderwinkelsatz mit Verbindungsmaterial lieferbar
- Bei der Montage werden Standardaufhängungsteile durch Sonderwinkelsätze ersetzt

Technische Parameter

#	Artikel Nummer	Bezeichnung
1	121.085.9020	Standardwinkelsatz 90° mit Schrauben
2	121.085.9030	Sonderwinkelsatz 30° mit Schrauben
3	121.085.9045	Sonderwinkelsatz 45° mit Schrauben

Optionales Anbringen von Kabel Kanälen möglich



Wir liefern Kabelkanäle inklusive Klemmkomponenten für unser System und Erdungsmöglichkeit.

Technische Parameter

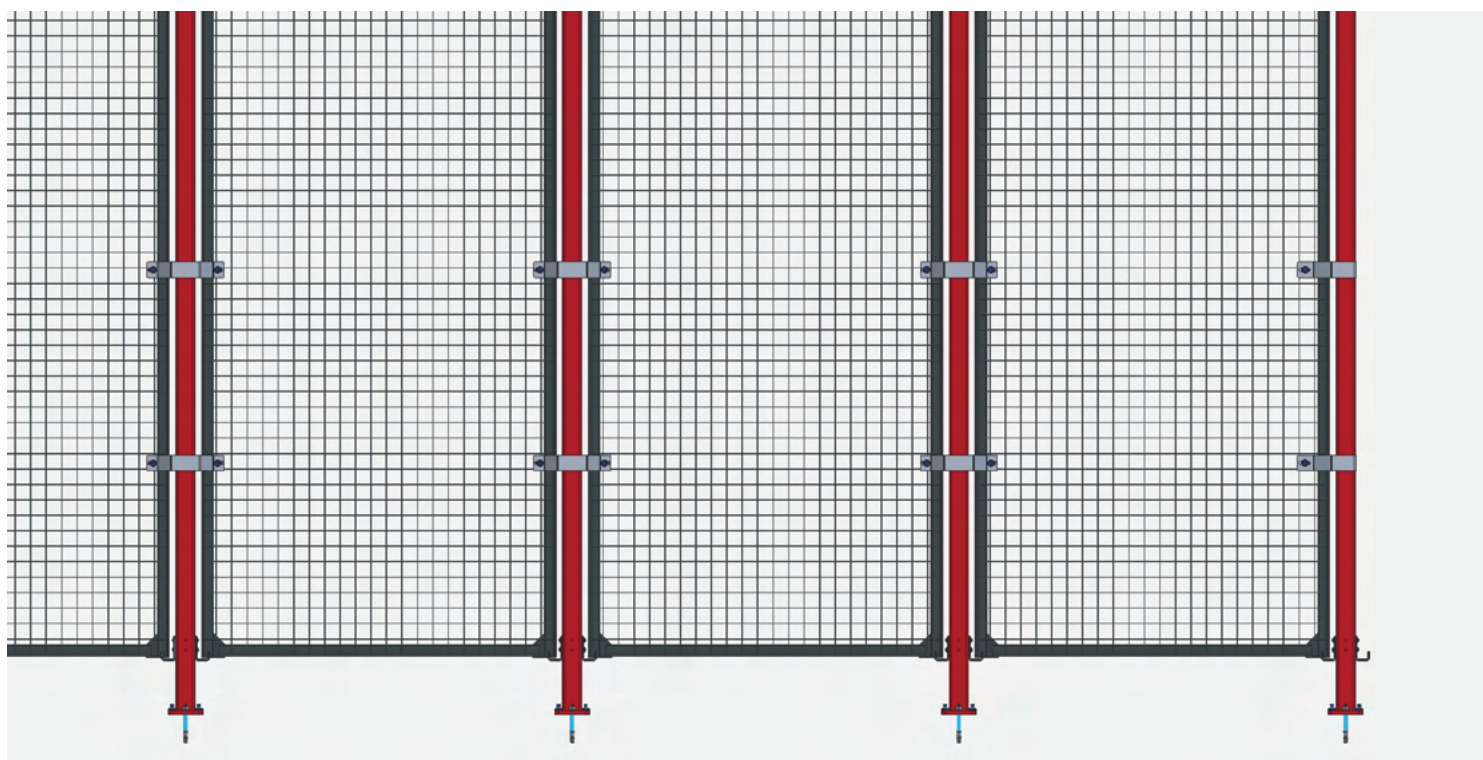
#	Artikel Nummer	Bezeichnung
1	121.085.9029	Klemmelement
2	208 490	Kabelkanal

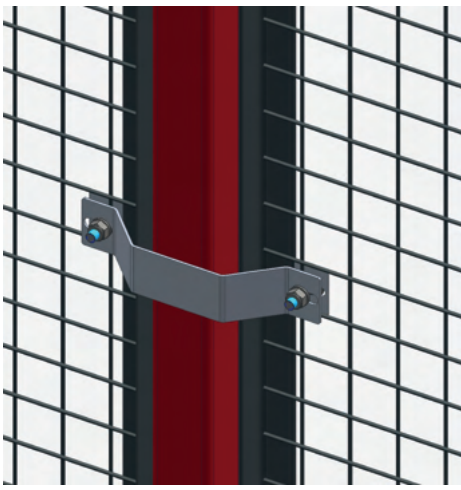
Schutzgitterpanel- versteifung

Wir produzieren auch SG Sonderteile nach Kundenwunsch. Für Schutzgitterrahmen höher als 2250 mm oder breiter als 1916 mm sind die Versteifungen notwendig, damit Rahmen auf dem Pfosten bei der Kollision stabil ist.

Technische Parameter

#	Artikel Nummer	Bezeichnung	Verwendung
1	121.085.9046	Gitterversteifung Mitte	Pfosten 50×50 Mitte
2	121.085.9047	Gitterversteifung Seitlich	Pfosten 50×50x Ende oder Ecke
3	121.085.9048	Gitterversteifung Seitlich	Pfosten 90×50 für Tür

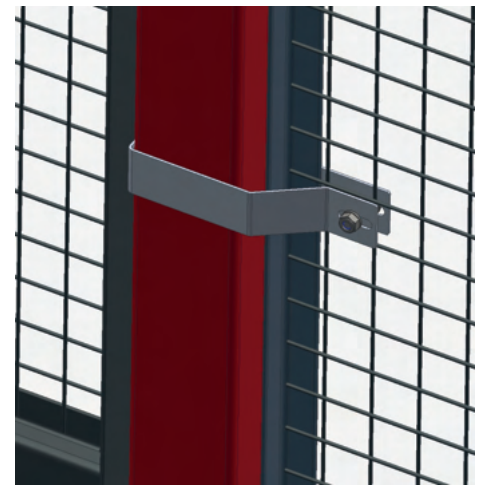




121.085.9046



121.085.9047



121.085.9048

Anzahl Versteifungen pro Pfosten ist von Aufprallenergie abhängig. Berechnung ist in untengenannte Tabelle dargestellt.

Berechnung der Anzahl der Verstärkungen

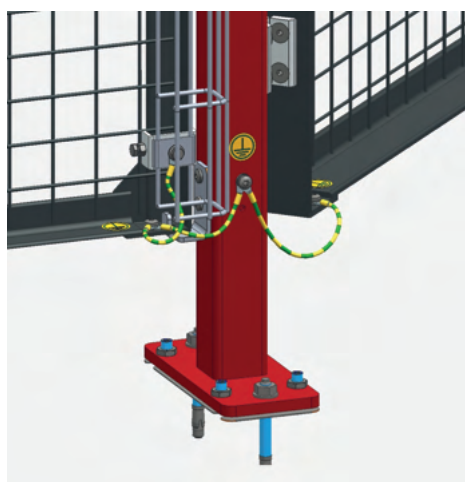
#	Aufprall Energie	Anzahl Versteifungen bei höheren Rahmen [N1]	Anzahl Versteifungen bei breiteren Rahmen [N2]	Gesamtanzahl pro Pfosten [N]
1	E = 176 J	$N1 = \text{ABRUNDEN}(H/2300;0)$	$N2 = \text{ABRUNDEN}(L/2000;0)$	$N = N1 + N2$
2	E = 370 J	$N1 = \text{ABRUNDEN}(H/2300;0)$	$N2 = \text{ABRUNDEN}(L/2000;0)$	$N = N1 + N2$
3	E = 882 J	$N1 = \text{ABRUNDEN}(H/2300;0)$	$N2 = \text{ABRUNDEN}(L/2000;0)$	$N = N1 + N2$

Vorbereitung für die Erdung

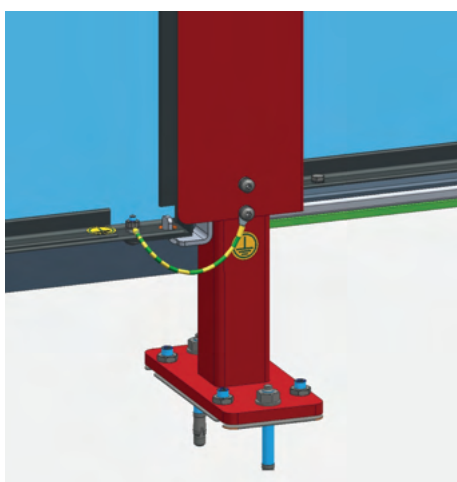
Die Schutzzaunkomponente sind für den Elektrisches Anschluss mit einem Kupferleiter H07V-K 10 mm² vorbereitet. Die Komponente sind mit vorgeborten Löchern mit einem Durchmesser von 5,3 mm für selbstscheidende M6- Schraube versehen. Es werden auch komplette Kabelsätze mit Schrauben und Unterlegscheiben geliefert.

Technische Parameter

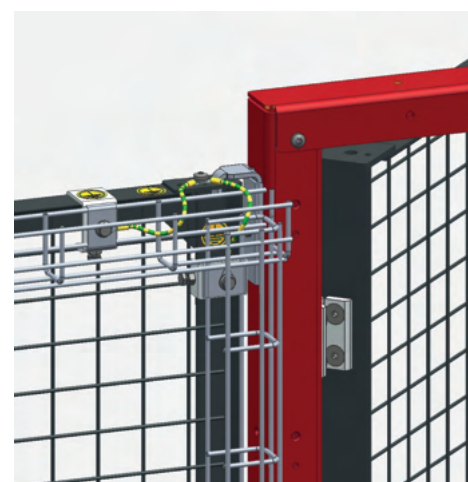
#	Artikel Nummer	Bezeichnung	Verwendung	Menge
1	121.085.9027	Erdungskabel 150 mm mit Verbindungsmaterial	Für alle SG und MS Paneele und Kabelkanäle	5
2	121.085.9028	Erdungskabel 200 mm mit Verbindungsmaterial	Für alle SG und MS Drehtüren	5



Beispiel für die Erdung des SG Schutzpaneels und Drehtür

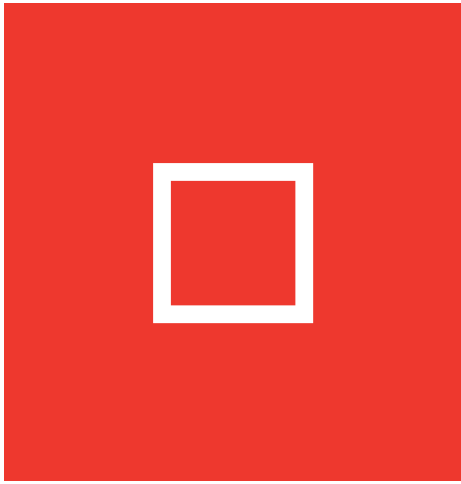


Beispiel für Erdung des MS Schutzpaneels

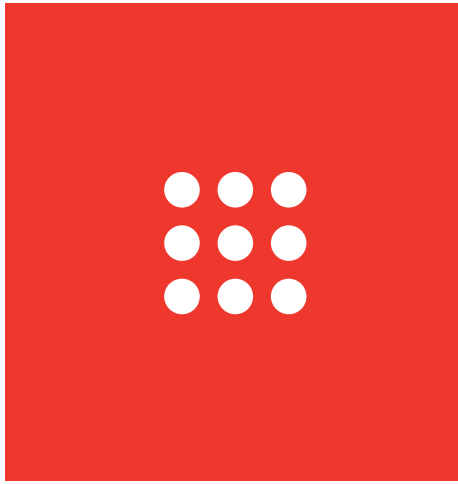


Beispiel für die Erdung der Kabelk

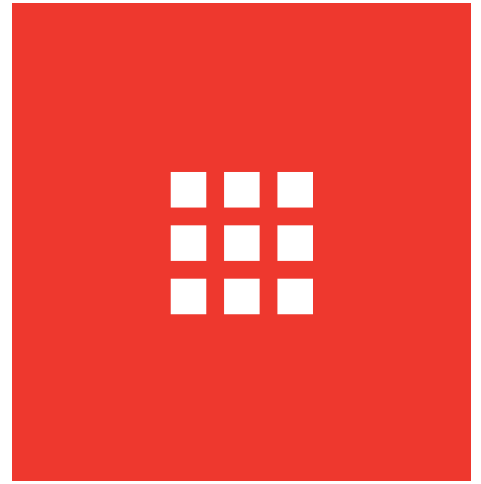
Sonderpanel Ausfüllung



Alucobond



Lochblech



Lochblech - quadratisch

Verpackung

ISS 2020



Box



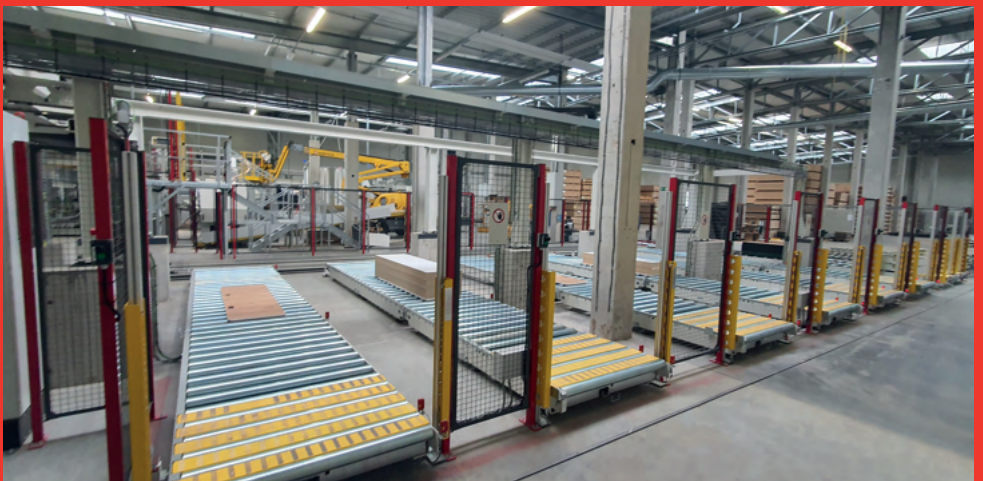
T-Palette

Professionale und sichere Verpackung auf Holzpaletten. Die Paletten sind behandelt gegen Schädigung durch Bakterien nach FAOISPM 15/2002.

Paletten Maße

#	Palette Bezeichnung	Länge (mm)	Tiefe (mm)	Höhe (mm)	Max. Gewicht (kg)
1	SP0-Box	2400	750	1600	1500
2	SP1-Box	2400	750	2165	1500
3	SP2-Box	2600	750	2165	1500
4	SP3-Box	2600	750	1600	1500
5	SP4-T-Palette	2200	750	2045	1500

Anwendungsbeispiele und realisierte Projekte





Ing. Štefan Čabra
Direktor

M +421 905 418 100
T +421 55 611 40 11
stefan.cabra@legro.sk

LEGRO Slovakia s.r.o.

Perínska cesta 289
SK-04458 Kechnec
T +421 55 611 40 10
info@legro.sk