



# Bezpečnostná ohrada ISS 2020

# Obsah

01 O nás

---

02 Bezpečnostná ohrada s pletivom

04 Výhody

06 Štandardné diely

08 Špeciálne diely

10 Variabilné diely

12 Štandardné dvere

14 Výhody otočných a posuvných dverí

---

16 Bezpečnostná ohrada s polykarbonátom

18 Výhody

20 Štandardné diely

22 Špeciálne diely

24 Krycie plechy stĺpika

26 Štandardné dvere

28 Výhody otočných a posuvných dverí

---

30 Doplnky

32 Maják

34 Špeciálne uhly

36 Káblové kanály

38 Vystuženie panelov

40 Uzemnenie

41 Špeciálne výplne

---

42 Balenie

---

44 Príklady použitia a realizovaných projektov

# Kompetentný partner pre ochranu Vašich strojov

LEGRO Slovakia s. r. o. vyrába ochranné systémy podľa platných noriem DIN a EN tak, aby spĺňali všetky požiadavky na profesionálnu ochranu strojov a zariadení. Pri vývoji sa kládol veľký dôraz na bezpečnosť, spoľahlivosť, stabilitu a hospodárnu montáž. V oblasti ochrany strojov a zariadení Vám ponúkame profesionálne produktové rady, spĺňajúce v prvotriednej kvalite rôzne nároky a požiadavky.



# Bezpečnostná ohrada s pletivom

SG ISS 2020

Pre prevádzky, kde nevzniká riziko z odlietajúcich triesok z obrábania, vyrábame ochranné systémy zo zváraných ocelových profilov a výplňou z pletiva.



# Bezpečnostná ohrada s pletivom

## Špecifikácie

- Bezpečnostné rámy sú pozvárané z robustných ocelových profilov a pletiva
- Veľkosť oka 40 × 40 mm
- Priemer drôtu 3 mm
- Štandardná výška systému je 2000 a 2400 mm
- Štandardná šírka systému je do 2000 mm
- Povrchová úprava práškovou farbou RAL 7043
- Vzdialenosť od zdroja nebezpečenstva 200 mm



# Stĺpik bezpečnostnej ohrady

## Špecifikácie

- Stĺpik je pozváraný zo stabilného ocelového dutého profilu štvorcového prierezu s rozmermi 50 × 50 mm s hrúbkou steny 3 mm a ocelovou pätkou
- Stĺpik je štandardizovaný pre priamu, rohovú, T a koncovú inštaláciu
- Štandardná systémová výška je 2000 a 2400 mm
- Povrchová úprava práškovou farbou RAL 3001
- Inovatívny a patentovaný upínací systém rámu na stĺpik z nehrdzavejúcej oceli
- Montáž bez použitia náradia prostredníctvom klik systému
- Na odblokovanie je potrebný špeciálny kľúčik
- Stĺpik sa dodáva kompletne zmontovaný vrátane dištančnej podložky, nastavovacích skrutiek a uzemnenia
- Kotvy HSA M10×98 mm sú súčasťou dodávky



# Výhody bezpečnostnej ohrady s pletivom



Dobrá stabilita aj na nerovných podlahách a vysoká tuhosť vďaka zvaranej rámovej konštrukcii bezpečnostnej ohrady



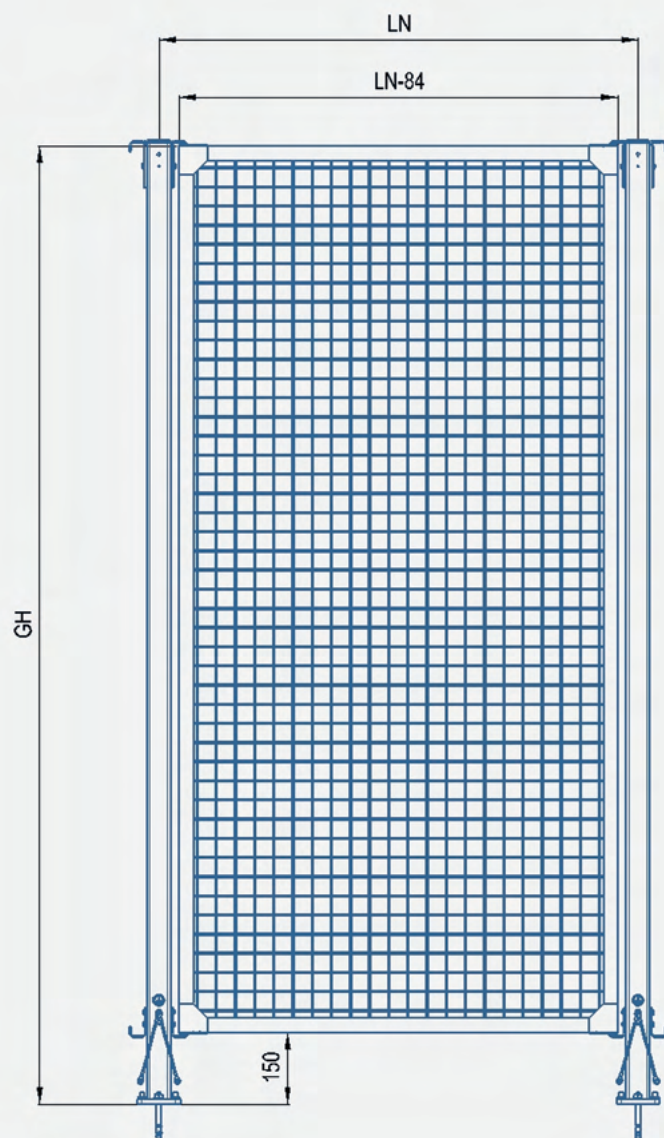
Na objednávku dodávame špeciálne bezpečnostné ohrady rozličných konštrukčných tvarov so zmenenou výškou, šírkou a hĺbkou



Ako doplnok možnosť pripojenia káblových kanálov, vystuženia panelov, špeciálnych majákov a sad pre špeciálne uhly



# Technické informácie



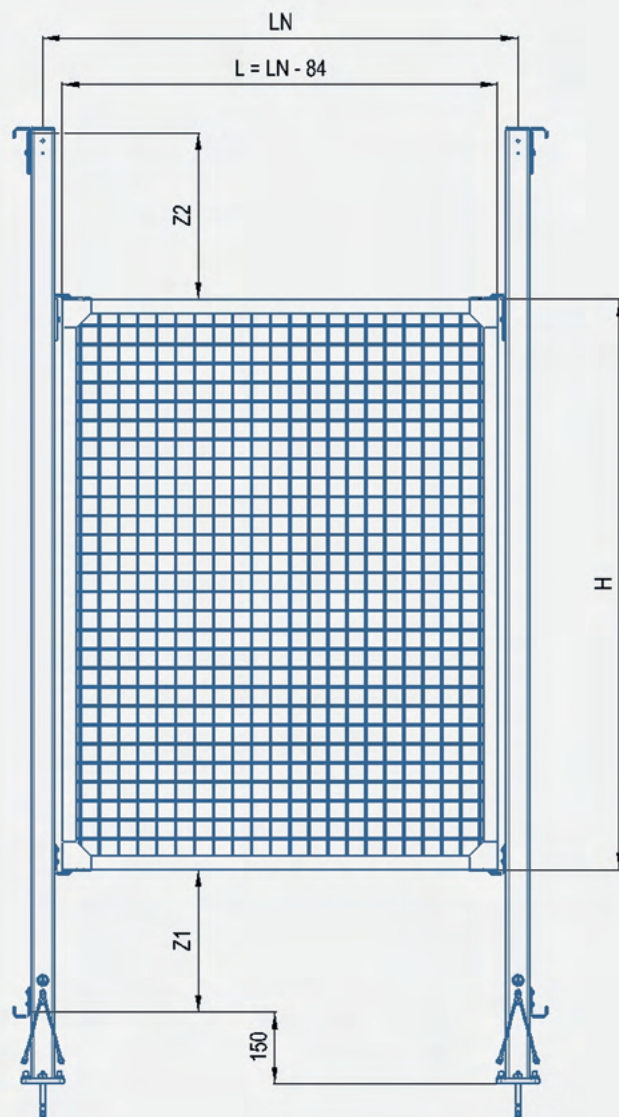
# Štandardné diely

# Vyrábame cenovo výhodne štandardné diely v dvoch systémových výškach a v štandardných farbách, ktoré sú na sklade a okamžite k dispozícii.

## Technické parametre

| #  | Číslo výrobku | Popis výrobku               | LN   | GH   | Typ                |
|----|---------------|-----------------------------|------|------|--------------------|
| 1  | 121.085.9012  | SG Stĺpik 50 GH=2000        | --   | 2000 | Výška systému 2000 |
| 2  | 121.085.2013  | SG MA 40×40 LN=300 GH=2000  | 300  | 2000 | Výška systému 2000 |
| 3  | 121.085.2014  | SG MA 40×40 LN=500 GH=2000  | 500  | 2000 | Výška systému 2000 |
| 4  | 121.085.2015  | SG MA 40×40 LN=750 GH=2000  | 750  | 2000 | Výška systému 2000 |
| 5  | 121.085.2016  | SG MA 40×40 LN=1000 GH=2000 | 1000 | 2000 | Výška systému 2000 |
| 6  | 121.085.2017  | SG MA 40×40 LN=1250 GH=2000 | 1250 | 2000 | Výška systému 2000 |
| 7  | 121.085.2018  | SG MA 40×40 LN=1500 GH=2000 | 1500 | 2000 | Výška systému 2000 |
| 8  | 121.085.2019  | SG MA 40×40 LN=1750 GH=2000 | 1750 | 2000 | Výška systému 2000 |
| 9  | 121.085.2020  | SG MA 40×40 LN=2000 GH=2000 | 2000 | 2000 | Výška systému 2000 |
| 10 | 121.085.9412  | SG Stĺpik 50 GH=2000        | --   | 2400 | Výška systému 2400 |
| 11 | 121.085.2413  | SG MA 40×40 LN=300 GH=2400  | 300  | 2400 | Výška systému 2400 |
| 12 | 121.085.2414  | SG MA 40×40 LN=500 GH=2400  | 500  | 2400 | Výška systému 2400 |
| 13 | 121.085.2415  | SG MA 40×40 LN=750 GH=2400  | 750  | 2400 | Výška systému 2400 |
| 14 | 121.085.2416  | SG MA 40×40 LN=1000 GH=2400 | 1000 | 2400 | Výška systému 2400 |
| 15 | 121.085.2417  | SG MA 40×40 LN=1250 GH=2400 | 1250 | 2400 | Výška systému 2400 |
| 16 | 121.085.2418  | SG MA 40×40 LN=1500 GH=2400 | 1500 | 2400 | Výška systému 2400 |
| 17 | 121.085.2419  | SG MA 40×40 LN=1750 GH=2400 | 1750 | 2400 | Výška systému 2400 |
| 18 | 121.085.2420  | SG MA 40×40 LN=2000 GH=2400 | 2000 | 2400 | Výška systému 2400 |

# Špeciálne diely



Vyrábame aj špeciálne panely s pletivom a špeciálne stípičky podľa požiadaviek zákazníka. Ponúkame širokú škálu farieb od RAL, metalických farieb, NCS tónov až po exkluzívne farebné odtiene.

---

## Technické parametre

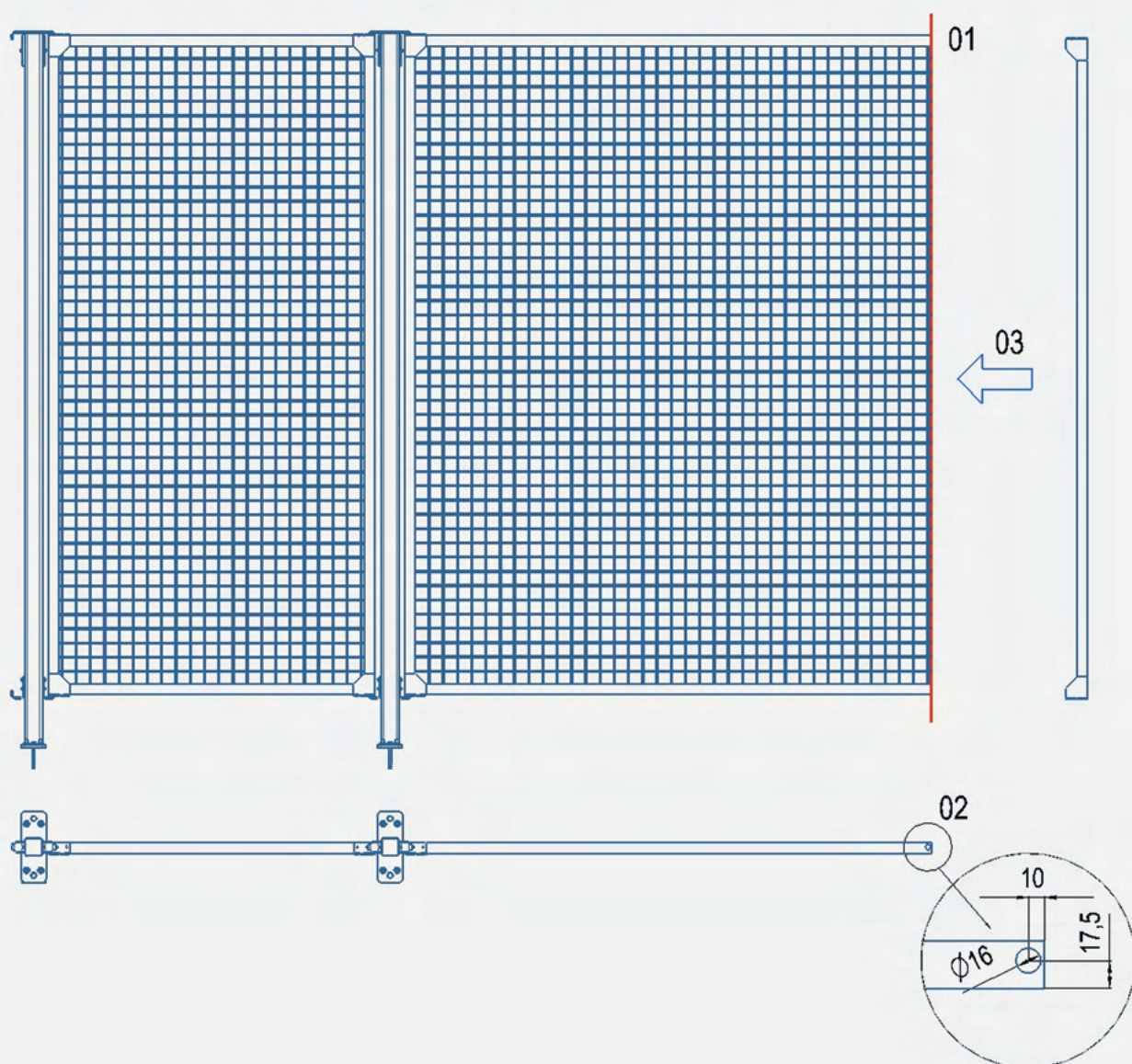
### Príklad označenia špeciálnych panelov

| # | Číslo výrobku | Popis výrobku             | L   | H    |
|---|---------------|---------------------------|-----|------|
| 1 | 121.086.2XXX  | SG SMA 40×40 L=516 H=1650 | 516 | 1650 |

### Príklad označenia špeciálnych stípičiek

| # | Číslo výrobku | Popis výrobku                           | Z1   | Z2   | H    |
|---|---------------|---|------|------|------|
| 1 | 121.086.9XXX  | SG Špeciálny stípička GH=3000 Z500/1000 | 500  | 1000 | 3000 |
| 2 | 121.086.9XXX  | SG Špeciálny stípička GH=2500 Z0/500    | 0    | 500  | 2500 |
| 3 | 121.086.9XXX  | SG Špeciálny stípička GH=2000 Z1000/0   | 1000 | 0    | 2000 |

# Variabilné diely



# Niekedy sú na stavbe potrebné špeciálne dĺžky panelov, ktoré nie sú vopred známe. Tu je možné použiť variabilné segmenty. K tomu je možné použiť vhodné štandardné panely.

---

## Pracovný postup

### 01

zo štandardného panela sa odreže potrebná časť

### 02

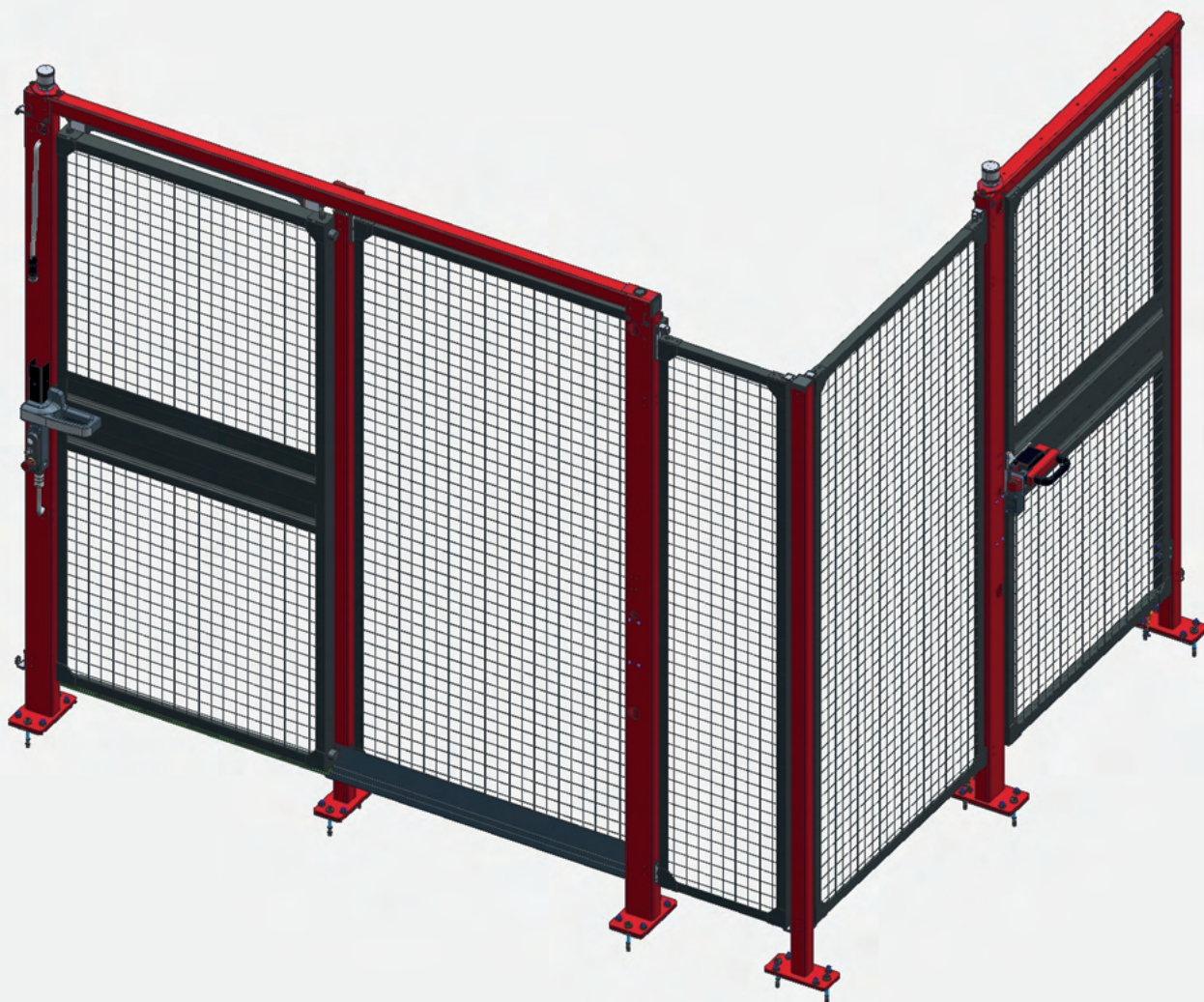
zhora a zdola vyvrtajte dva otvory  $d=16\text{mm}$

### 03

variabilný segment sa nasunie na odrezaný panel a vloží do upínacích segmentov stĺpika

# Štandardné SG dvere

Vyrábame cenovo výhodné typizované dvere v dvoch systémových výškach a štandardných farbách. Tieto sú skladované a môžu byť rýchlo doručené.



## Otočné dvere

- Dodávame v dvoch systémových výškach a jednej systémovej šírke
- Sú kompletne predmontované vrátane stĺpikov, uzemnenia, nastavovacích skrutiek a poistných matíc
- Stabilný zváraný rám dverí



## Posuvné dvere

- Dodávame v dvoch systémových výškach a dvoch systémových šírkach
- Sú kompletne predmontované vrátane stĺpikov, uzemnenia, nastavovacích skrutiek a poistných matíc
- Stabilný zváraný rám dverí a skrutkami zmontovaný rám



# Výhody otočných a posuvných dverí

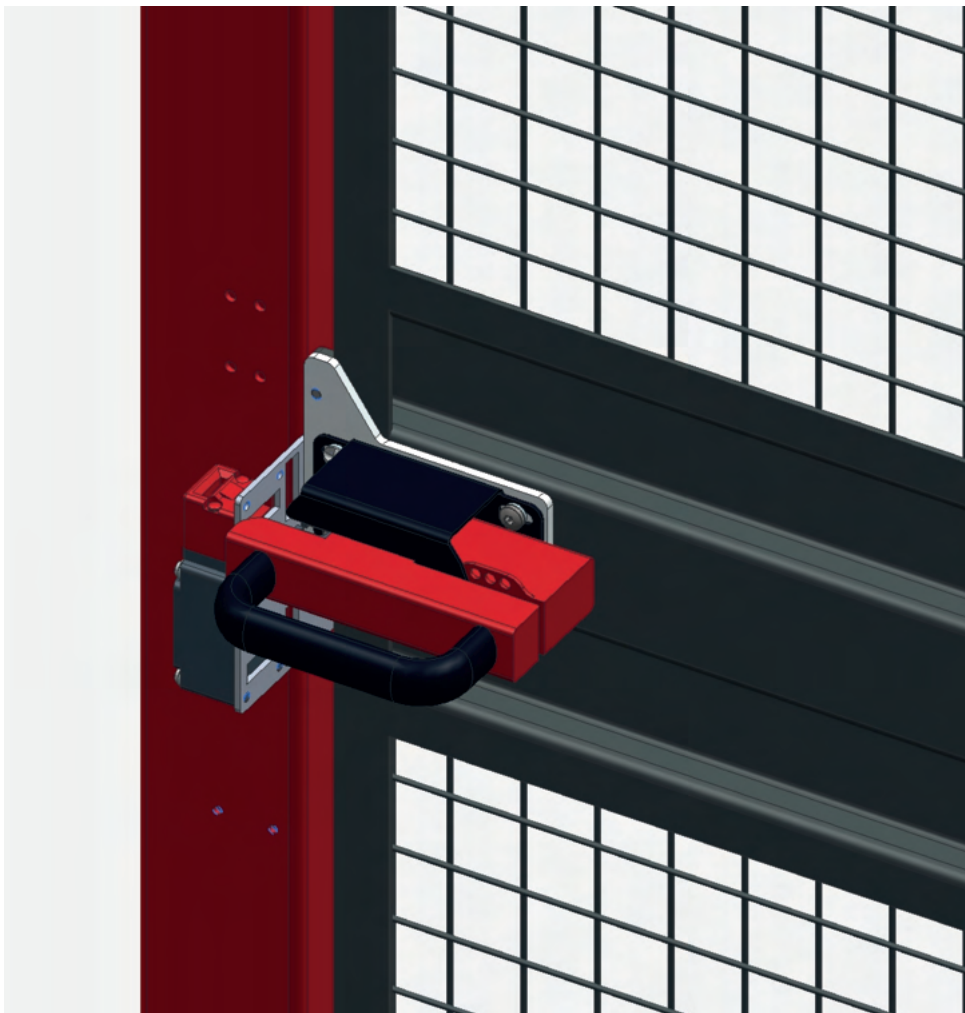
- Smerová výmena dverí na stavbe je možná vo veľmi krátkom čase
- Dodávame vyhotovenie s a bez prídrže
- Voliteľne môžu byť dvere dodané aj s majákom od firmy Eaton
- Bezpečné a funkčné vystavenie je možné prostredníctvom podkladových plechov a nastavovacích skrutiek
- Plne odskúšaná funkcia elektrických komponentov
- Dvere sú dodávané spolu s bezpečnostnými zámkami od firmy Pizzato a majákom od firmy Turck

## Technické parametre

| # | Číslo výrobku | Popis výrobku                       | LN   | GH   | Prechod | Typ                |
|---|---------------|-------------------------------------|------|------|---------|--------------------|
| 1 | 121.085.9009  | SG Dvere OZ LN=1000 GH=2000         | 1000 | 2000 | 900     | Výška systému 2000 |
| 2 | 121.085.9010  | SG Dvere MZ LN=1000 GH=2000         | 1000 | 2000 | 900     | Výška systému 2000 |
| 3 | 121.085.9011  | SG Posuvné dvere MZ LN=2000 GH=2000 | 2000 | 2000 | 880     | Výška systému 2000 |
| 4 | 121.085.9031  | SG Posuvné dvere MZ LN=3000 GH=2000 | 3000 | 2000 | 1380    | Výška systému 2000 |
| 5 | 121.085.9409  | SG Dvere OZ LN=1000 GH=2400         | 1000 | 2400 | 900     | Výška systému 2400 |
| 6 | 121.085.9410  | SG Dvere MZ LN=1000 GH=2400         | 1000 | 2400 | 900     | Výška systému 2400 |
| 7 | 121.085.9411  | SG Posuvné dvere MZ LN=2000 GH=2400 | 2000 | 2400 | 880     | Výška systému 2400 |
| 8 | 121.085.9431  | SG Posuvné dvere MZ LN=3000 GH=2400 | 3000 | 2400 | 1380    | Výška systému 2400 |

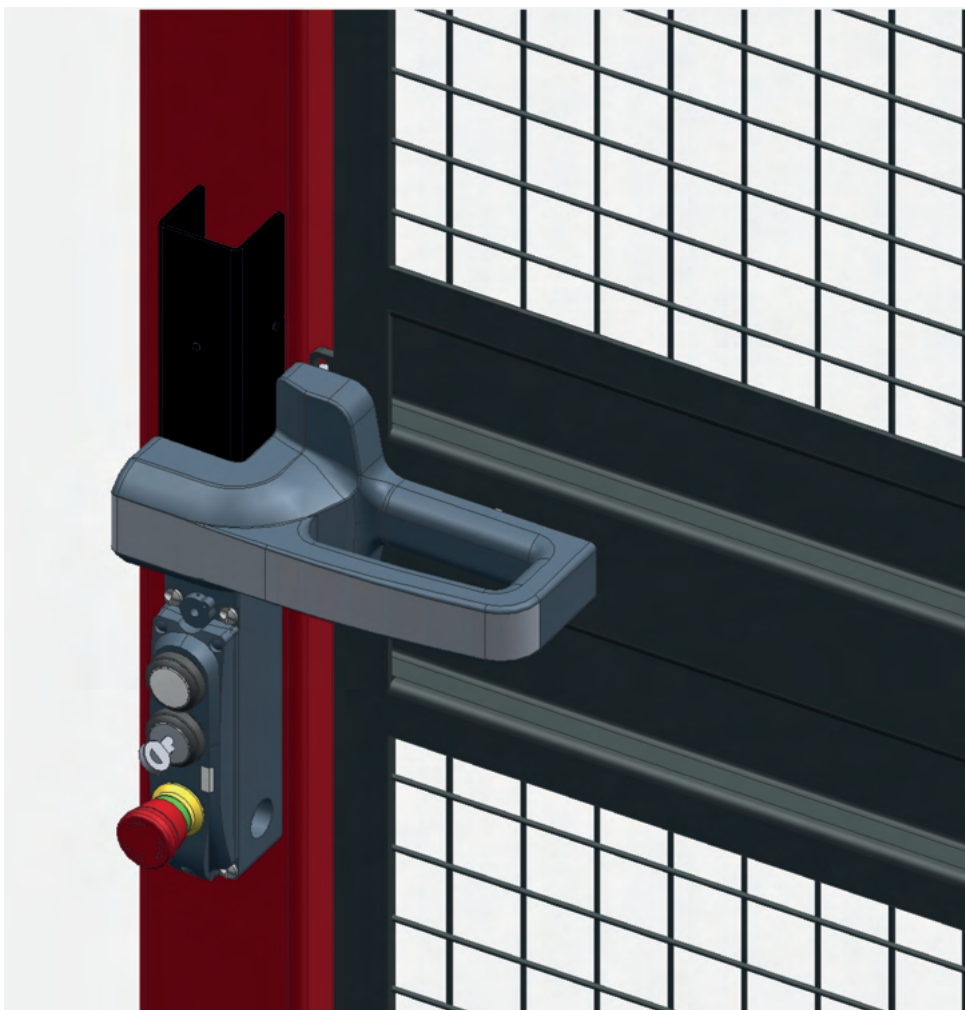
## Verzia bez pridrže

- Bezpečnostný zámok Pizzato FD-2093-M2K40
- Rukoväť a ovládací prvok Pizzato VFAP-S13AZ-301
- Dvere sú štandardne dodávané bez elektrického kábla



## Verzia s pridržou

- Bezpečnostný zámok Pizzato NG2D7D415D-S1000
- Kľučka dverí s pridržou Pizzato AN-G9A000
- Dvere sú štandardne dodávané s elektrickým káblom a majákom Turck



# Bezpečnostná ohrada s polykarbonátom

MS ISS 2020

Pre prevádzky, kde nie sú vhodné ochranné ohrady s pletivom, vyrába LEGRO Slovakia s. r. o. ochranné systémy s výplňou z polykarbonátových dosiek. Polykarbonátové dosky IMPEX sa voľne zasúvajú do rámu. Rám je zoskrutkovaný štyroma skrutkami. V prípade poškodenia je preto zaručená rýchla výmena.



## Panel s ochrannou výplňou

### Špecifikácie

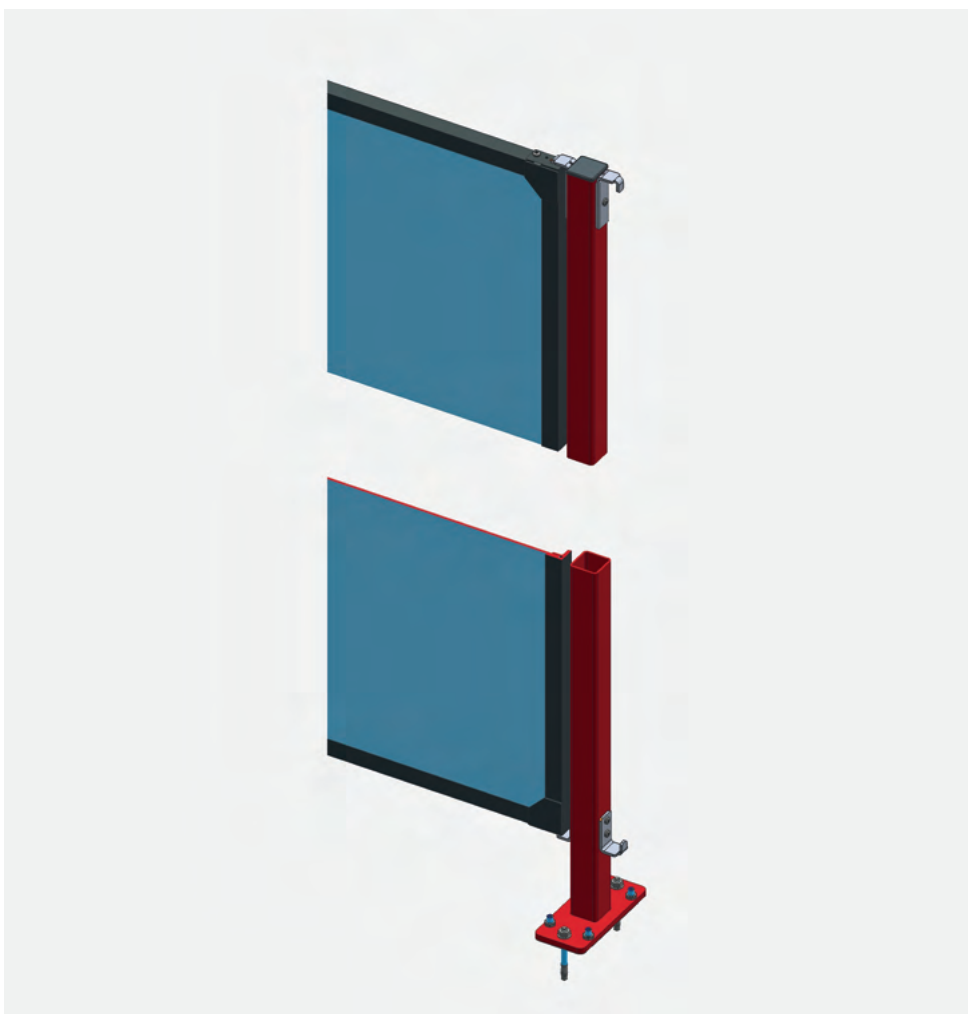
- Rám panelu s ochrannou výplňou je kompletne zoskrutkovaný zo stabilných oceľových profilov
- Polykarbonátové dosky IMPEX
- Hrúbka polykarbonátu 5mm
- Štandardná systémová výška 2000 a 2400 mm
- Štandardná šírka systému je do 1500 mm
- Povrchová úprava farbou RAL 7043



## Stĺpik bezpečnostnej ohrady

### Špecifikácie

- Stĺpik je pozváraný zo stabilného oceľového dutého profilu štvorcového prierezu s rozmermi 50 × 50 mm s hrúbkou steny 3 mm a oceľovej pätky
- Stĺpik je štandardizovaný pre priamu, rohový, T a koncovú inštaláciu
- Štandardná systémová výška je 2000 a 2400 mm
- Povrchová úprava práškovou farbou RAL 3001
- Inovatívny a patentovaný upínací systém rámu na stĺpik z nehrdzavejúcej ocele
- Montáž bez použitia náradia prostredníctvom klik systému
- Na odblokovanie je potrebný špeciálny kľúčik
- Stĺpik sa dodáva kompletne zmontovaný vrátane dištančnej podložky, nastavovacích skrutiek a uzemnenia
- Kotvy HSA M10×98mm sú súčasťou dodávky



# Výhody bezpečnostnej ohrady s polykarbonátom



IMPEX je extrudovaná, nerozbitná polykarbonátová doska s vynikajúcimi optickými a mechanickými vlastnosťami. Vysokokvalitné panely majú veľmi vysokú rázovú pevnosť a ponúkajú tak komplexné riešenia pre vnútorné a vonkajšie priestory.



Všetky panely IMPEX sú vyrobené v súlade s nariadením REACH a najmä neobsahujú žiadne látky, ktoré sú uvedené v aktuálnej platnej verzii kandidátskeho zoznamu ECHA „Látky vzbudzujúce veľmi veľké obavy“ (SVHC).



Panely IMPEX sú vyrábané v súlade s DIN EN ISO 11963 a neobsahujú toxické látky ani ťažké kovy, ktoré predstavujú riziko pre životné prostredie alebo zdravie.



# Technické informácie



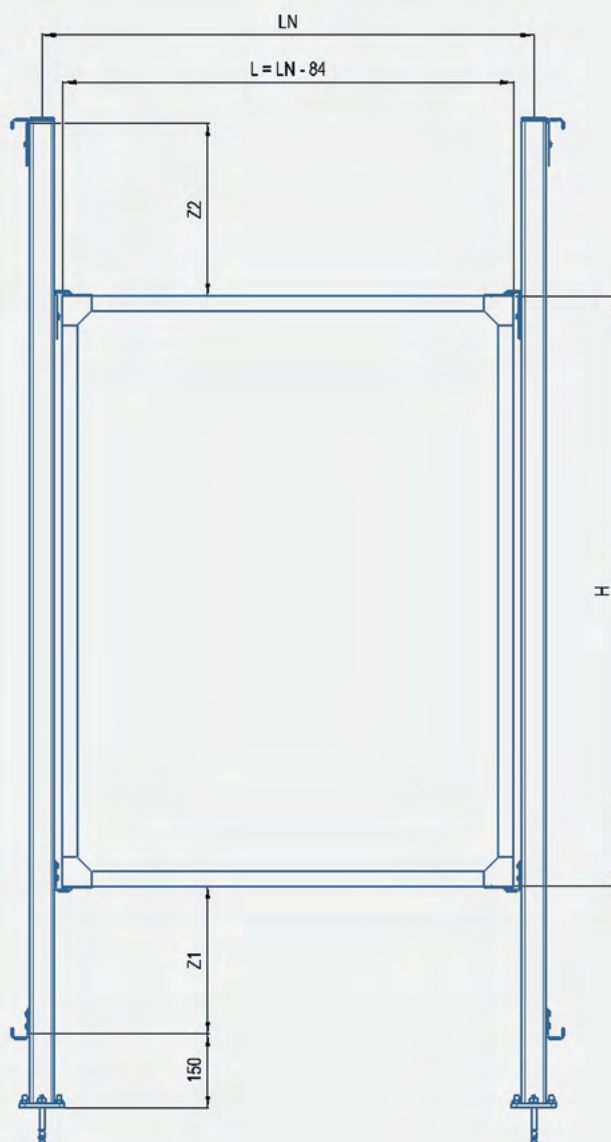
# Štandardné diely

# Vyrábame cenovo výhodne štandardné diely v dvoch systémových výškach a v štandardných farbách, ktoré sú skladom a okamžite k dispozícii.

## Technické parametre

| #  | Číslo výrobku | Popis výrobku            | LN   | GH   | Typ                |
|----|---------------|--------------------------|------|------|--------------------|
| 1  | 121.085.9012  | SG Stĺpik 50 GH=2000     | --   | 2000 | Výška systému 2000 |
| 2  | 121.090.9013  | MS Panel LN=300 GH=2000  | 300  | 2000 | Výška systému 2000 |
| 3  | 121.090.9014  | MS Panel LN=500 GH=2000  | 500  | 2000 | Výška systému 2000 |
| 4  | 121.090.9015  | MS Panel LN=750 GH=2000  | 750  | 2000 | Výška systému 2000 |
| 5  | 121.090.9016  | MS Panel LN=1000 GH=2000 | 1000 | 2000 | Výška systému 2000 |
| 6  | 121.090.9018  | MS Panel LN=1500 GH=2000 | 1500 | 2000 | Výška systému 2000 |
| 7  | 121.085.9412  | SG Stĺpik 50 GH=2400     | --   | 2400 | Výška systému 2400 |
| 8  | 121.090.9413  | MS Panel LN=300 GH=2400  | 300  | 2400 | Výška systému 2400 |
| 9  | 121.090.9414  | MS Panel LN=500 GH=2400  | 500  | 2400 | Výška systému 2400 |
| 10 | 121.090.9415  | MS Panel LN=750 GH=2400  | 750  | 2400 | Výška systému 2400 |
| 11 | 121.090.9416  | MS Panel LN=1000 GH=2000 | 1000 | 2400 | Výška systému 2400 |

# Špeciálne diely



Vyrábame aj špeciálne panely s polykarbonátom a špeciálne stípičky podľa požiadaviek zákazníka. Ponúkame širokú škálu farieb od RAL, metalických farieb, NCS tónov až po exkluzívne farebné odtiene.

---

## Technické parametre

### Príklad označenia špeciálnych panelov

| # | Číslo výrobku | Popis výrobku                   | L   | H    |
|---|---------------|---------------------------------|-----|------|
| 1 | 121.091.9XXX  | MS Špeciálny panel L=516 H=1650 | 516 | 1650 |

### Príklad označenia špeciálnych stípičiek

| # | Číslo výrobku | Popis výrobku                           | Z1   | Z2   | H    |
|---|---------------|---|------|------|------|
| 1 | 121.086.9XXX  | SG Špeciálny stípička GH=3000 Z500/1000 | 500  | 1000 | 3000 |
| 2 | 121.086.9XXX  | SG Špeciálny stípička GH=2500 Z0/500    | 0    | 500  | 2500 |
| 3 | 121.086.9XXX  | SG Špeciálny stípička GH=2000 Z1000/0   | 1000 | 0    | 2000 |

# Krycie plechy stípika

Ak medzi stípičkom a panelom nie je prípustná žiadna medzera, je potrebné použiť krycie plechy.

## Pracovný postup

### 01

na stípičku sú z troch strán navŕtané diery pre upevnenie bezpečnostného panela

### 02

krycí plech môžete naskrutkovať na stranu, kde nie je upevnený panel

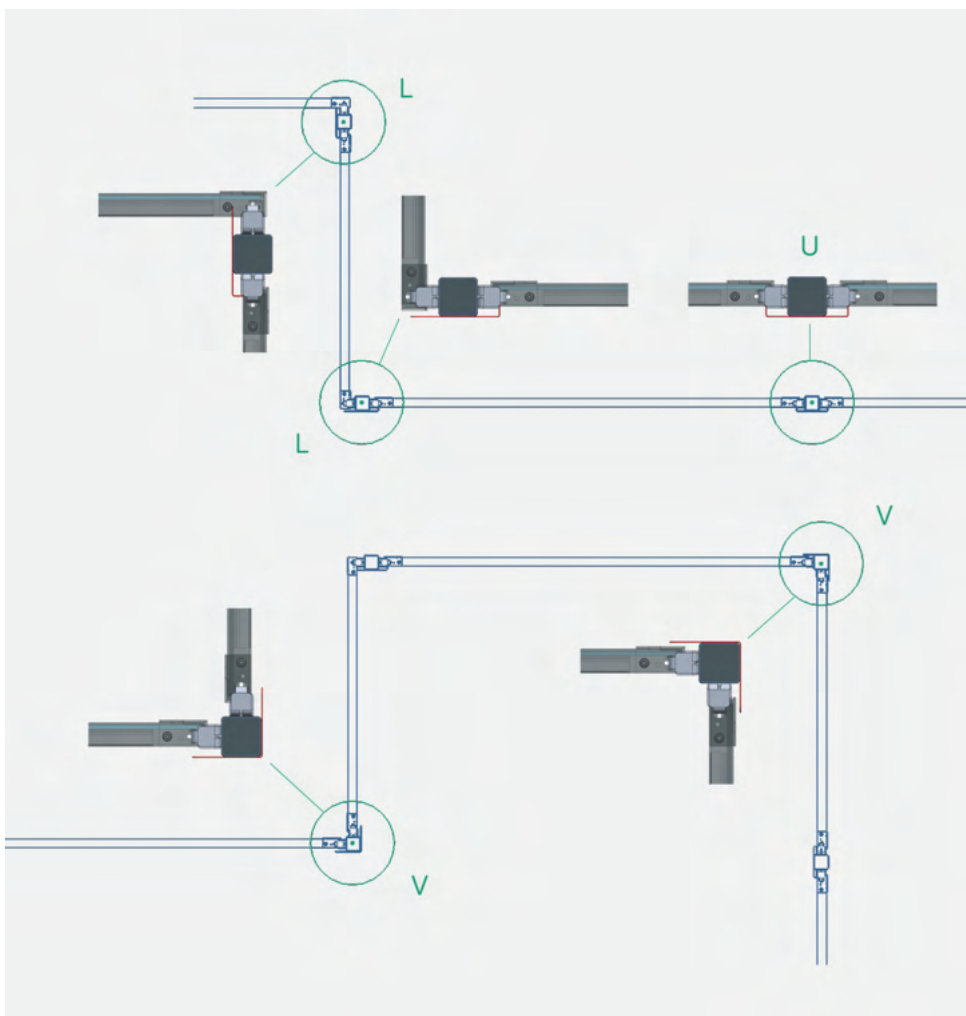
### 03

krycie plechy musia byť naskrutkované z vnútornej strany

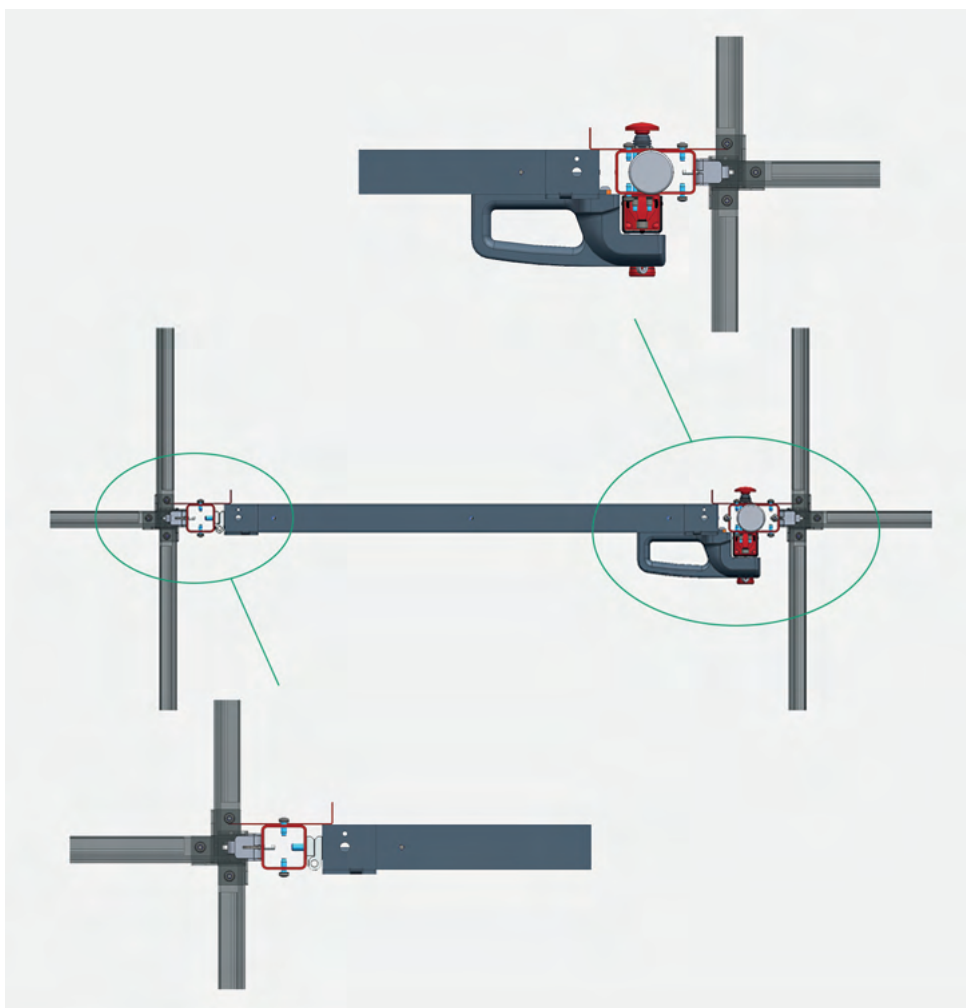
## Príklad označenia špeciálnych stípičkov

| # | Číslo výrobku | Popis výrobku                    | Forma | GH   | Typ                |
|---|---------------|----------------------------------|-------|------|--------------------|
| 1 | 121.090.2002  | MS Krycí plech stípika U GH=2000 | U     | 2000 | Výška systému 2000 |
| 2 | 121.090.2003  | MS Krycí plech stípika L GH=2000 | L     | 2000 | Výška systému 2000 |
| 3 | 121.090.2004  | MS Krycí plech stípika V GH=2000 | V     | 2000 | Výška systému 2000 |
| 4 | 121.090.2402  | MS Krycí plech stípika U GH=2400 | U     | 2400 | Výška systému 2400 |
| 5 | 121.090.2403  | MS Krycí plech stípika L GH=2400 | L     | 2400 | Výška systému 2400 |
| 6 | 121.090.2403  | MS Krycí plech stípika V GH=2400 | V     | 2400 | Výška systému 2400 |

Správne polohy panelov  
na stípkoch a krycích plechov

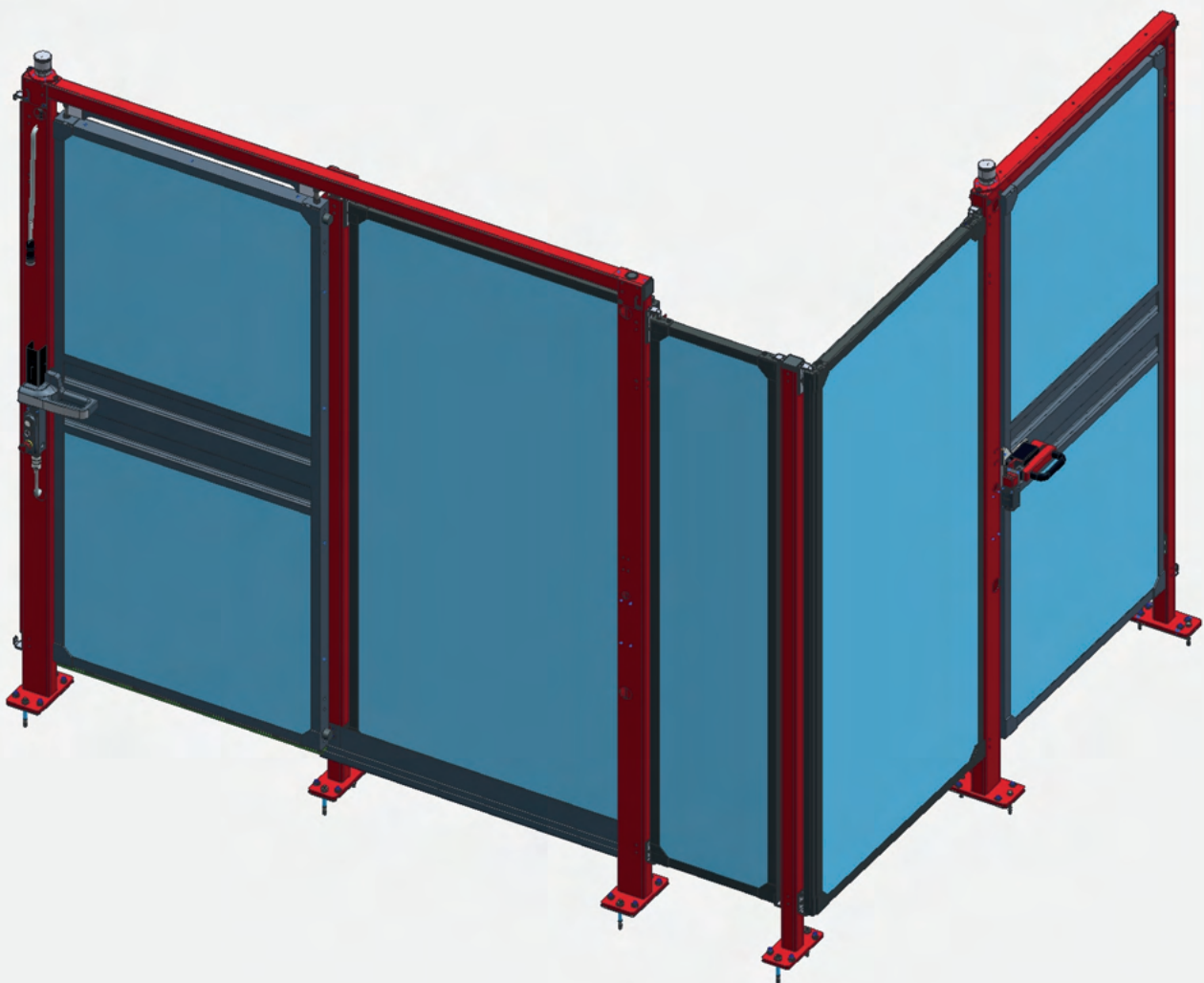


Dvere sa dodávajú spolu  
s krycími plechmi. Panel MS  
orientujte na dverách tak,  
ako je to na tomto obrázku



# Štandardné MS dvere

Vyrábame cenovo výhodné typizované dvere v dvoch systémových výškach a štandardných farbách. Tieto sú skladované a môžu byť rýchlo doručené.



## Otočné dvere

- Stabilný zvarovaný rám dverí, výplň z polykarbonátových dosiek IMPEX
- Sú kompletne predmontované vrátane stĺpikov, uzemnenia, nastavovacích skrutiek a poistných matíc
- Otočné dvere dodávame v dvoch systémových výškach a jednej systémovej šírke



## Posuvné dvere

- Stabilný zvarovaný rám dverí a skrutkami zmontovaný rám
- Sú kompletne predmontované vrátane stĺpikov, uzemnenia, nastavovacích skrutiek a poistných matíc
- Dodávame v dvoch systémových výškach a dvoch systémových šírkach



# Výhody otočných a posuvných dverí

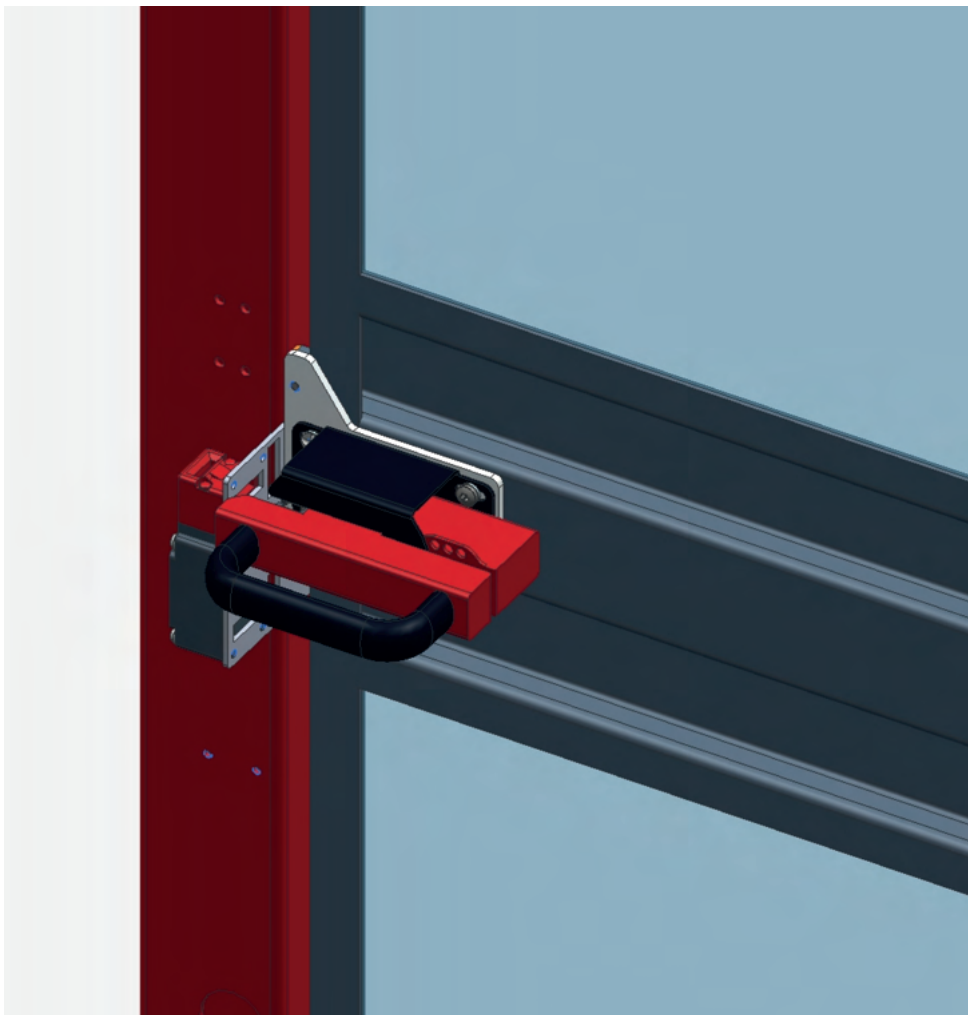
- Smerová výmena dverí na stavbe je možná vo veľmi krátkom čase
- Dodávame vyhotovenie s a bez prídrže
- Voliteľne môžu byť dvere dodané aj s majákom od firmy Eaton
- Bezpečné a funkčné vystavenie je možné prostredníctvom podkladových plechov a nastavovacích skrutiek
- Sú možné ďalšie kombinácie
- Dvere sú dodávané spolu s bezpečnostnými zámkami od firmy Pizzato a majákom od firmy Turck

## Rozmery štandardných dverí

| # | Číslo výrobku | Popis výrobku                       | LN   | GH   | Prechod | Typ                |
|---|---------------|-------------------------------------|------|------|---------|--------------------|
| 1 | 121.090.9009  | SG Dvere OZ LN=1000 GH=2000         | 1000 | 2000 | 900     | Výška systému 2000 |
| 2 | 121.090.9010  | SG Dvere MZ LN=1000 GH=2000         | 1000 | 2000 | 900     | Výška systému 2000 |
| 3 | 121.090.9011  | SG Posuvné dvere MZ LN=2000 GH=2000 | 2000 | 2000 | 880     | Výška systému 2000 |
| 4 | 121.090.9031  | SG Posuvné dvere MZ LN=3000 GH=2000 | 3000 | 2000 | 1380    | Výška systému 2000 |
| 5 | 121.090.9409  | SG Dvere OZ LN=1000 GH=2400         | 1000 | 2400 | 900     | Výška systému 2400 |
| 6 | 121.090.9410  | SG Dvere MZ LN=1000 GH=2400         | 1000 | 2400 | 900     | Výška systému 2400 |
| 7 | 121.090.9411  | SG Posuvné dvere MZ LN=2000 GH=2400 | 2000 | 2400 | 880     | Výška systému 2400 |
| 8 | 121.090.9431  | SG Posuvné dvere MZ LN=3000 GH=2400 | 3000 | 2400 | 1380    | Výška systému 2400 |

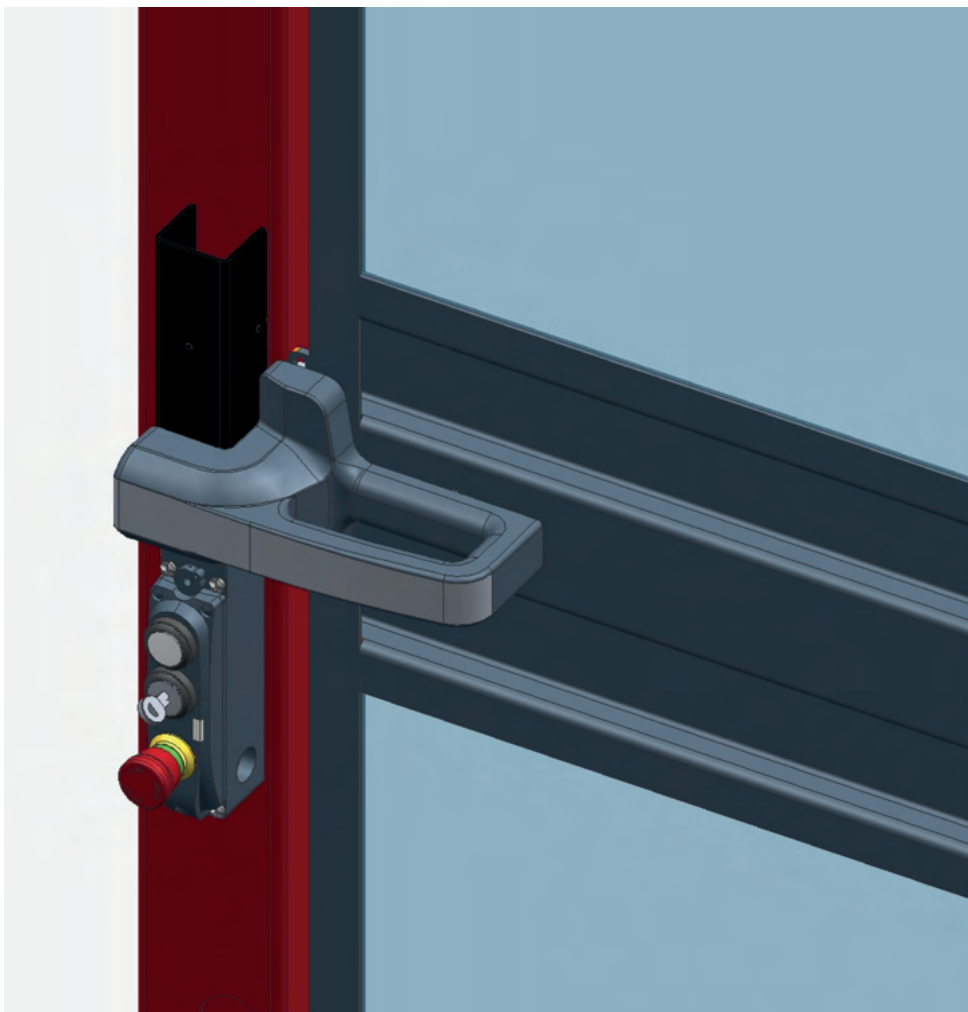
## Verzia bez pridrže

- Bezpečnostný zámok Pizzato FD-2093-M2K40
- Rukoväť a ovládací prvok Pizzato VFAP-S13AZ-301
- Dvere sú štandardne dodávané bez elektrického kábla



## Verzia s pridržou

- Bezpečnostný zámok Pizzato NG2D7D415D-S1000
- Kľučka dverí s pridržou Pizzato AN-G9A000
- Dvere sú štandardne dodávané s elektrickým káblom a majákom Turck



# Doplňky

## ISS 2020

Podľa požiadaviek zákazníka ponúkame široké spektrum majákov, upínacie segmenty pre rôzne uhly, káblové žľaby vrátane upínacích komponentov, vystuženia panelov pri neštandardných výškach alebo šírkach a doplnkové sady na uzemňovanie. Taktiež ponúkame aj špeciálne výplne podľa požiadaviek zákazníka.



Maják



Špeciálne uhly



Káblové kanály



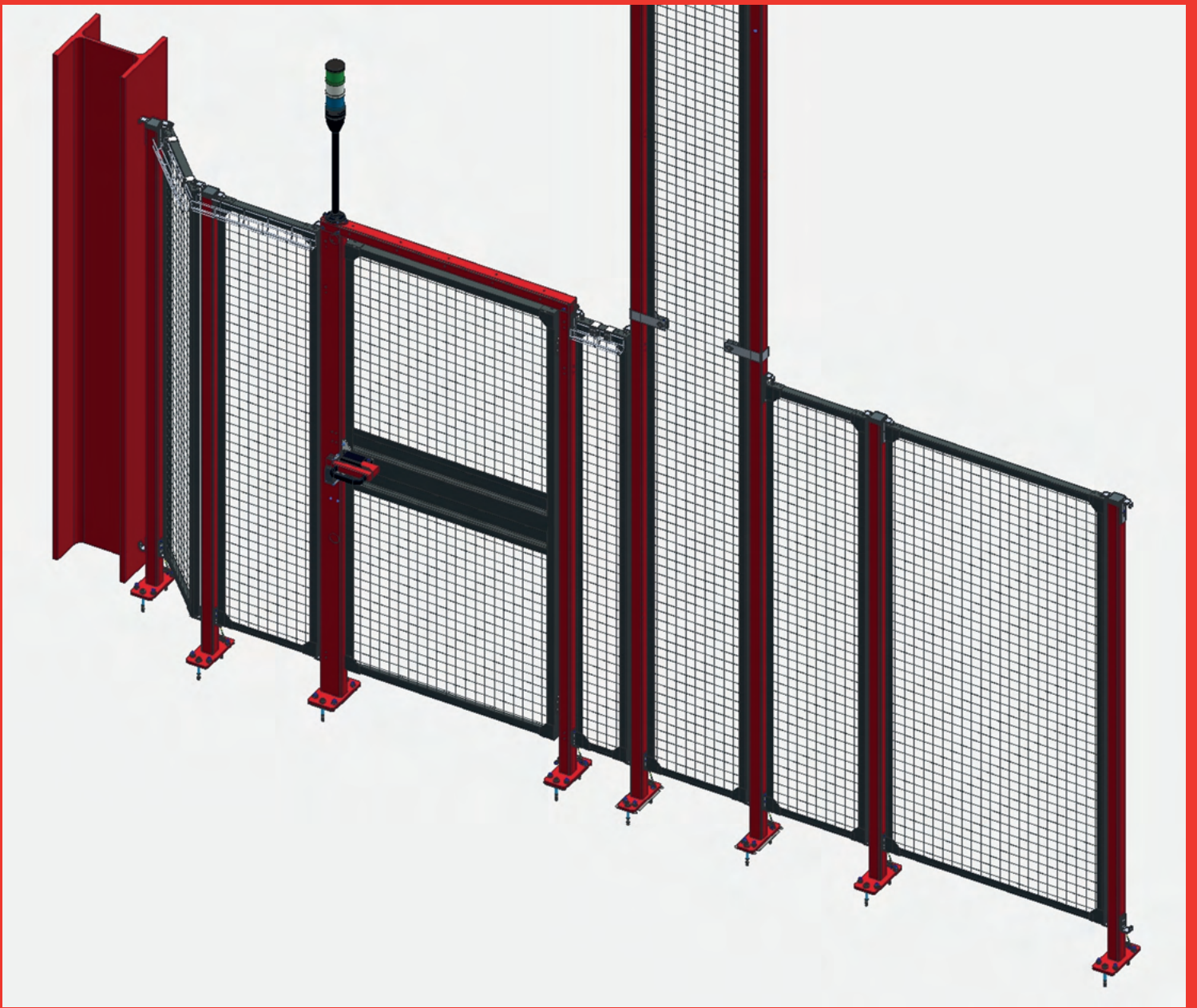
Vystuženie panelov



Uzemnenie



Špeciálne výplne



Legro Slovakia s. r. o.

# Maják

Maják Turck s pätkou a žltým svetlom je súčasťou dodávky



System Eaton: komponenty je možné zvoliť podľa potreby

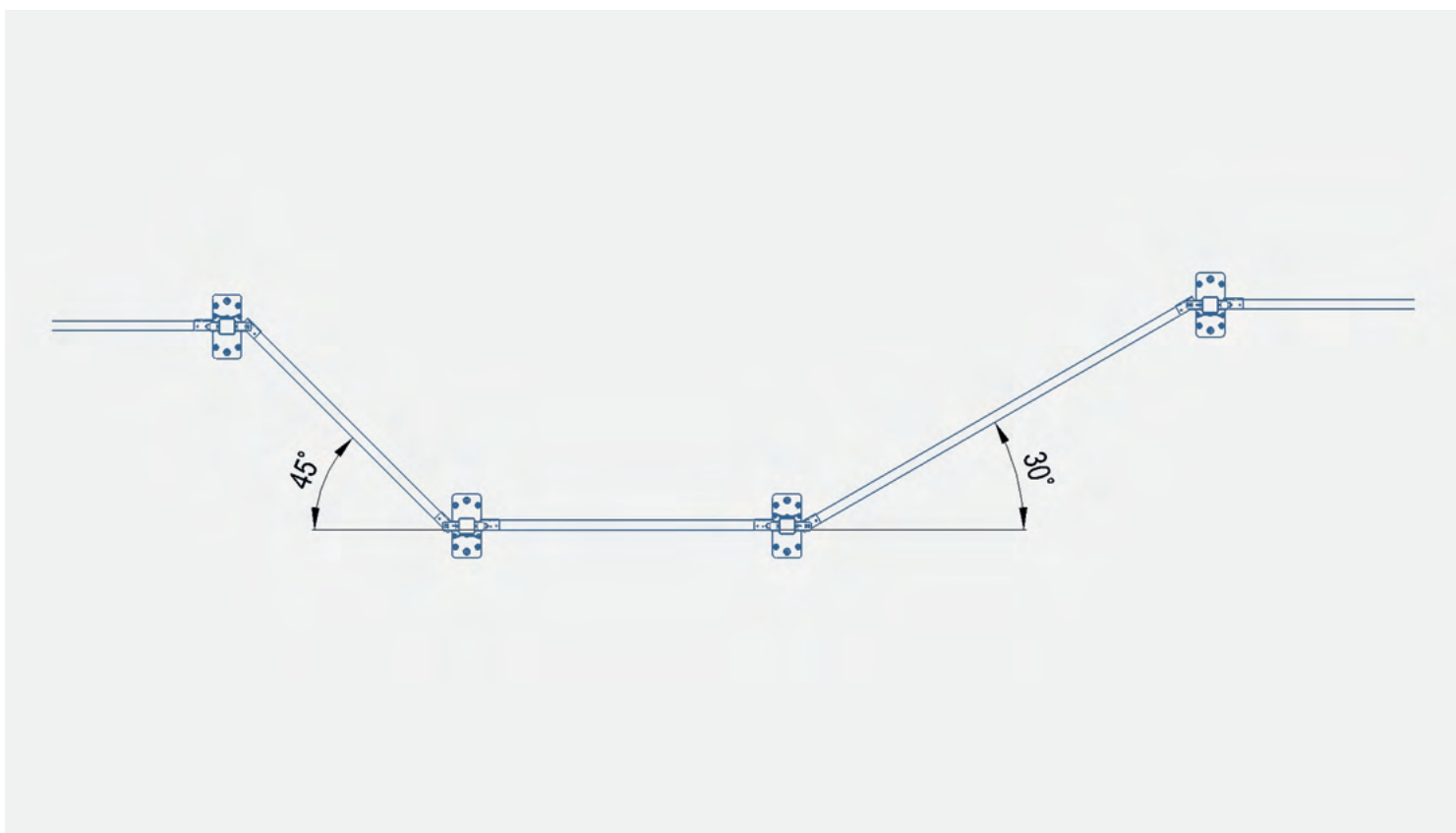
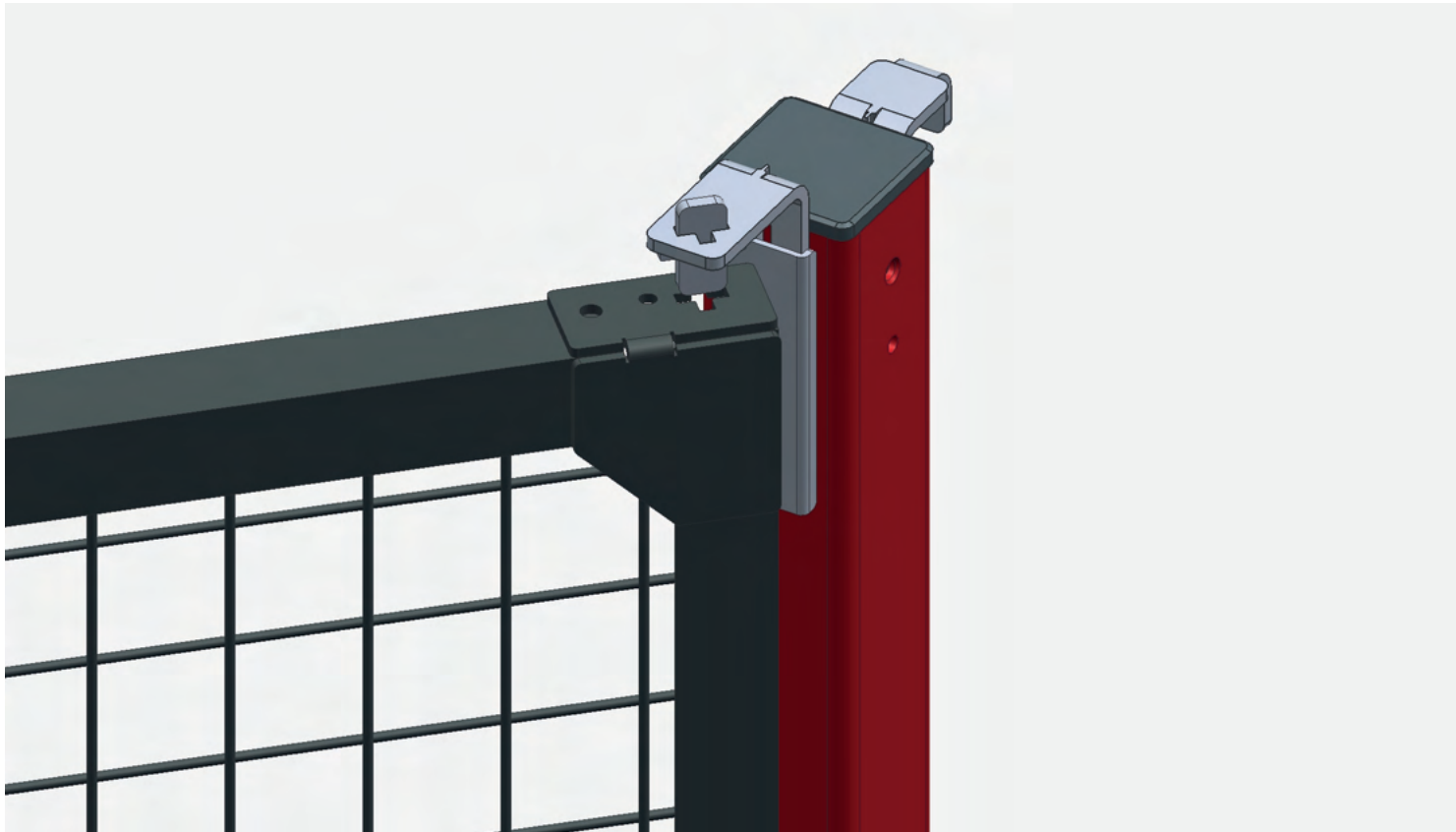


# Dvere je možné vybaviť aj majákmi.

## Technické parametre

| # | Číslo výrobku | Popis výrobku                  | Typ       | Typ    | E-číslo |
|---|---------------|--------------------------------|-----------|--------|---------|
| 1 | 210324        | Turck signálny stípič TL50YQ   | Žlté      | Svetlo | 3010067 |
| 2 | IMA-10821076  | Eaton svetlo SL7-CB-400        | Pätka     | 400mm  | 171445  |
| 3 | IMA-10821080  | Eaton svetlo SL7-L24-W         | Biele     | Svetlo | 171464  |
| 4 | IMA-10821083  | Eaton svetlo SL7-L24-B         | Modré     | Svetlo | 171461  |
| 5 | IMA-10821084  | Eaton svetlo SL7-L24-Y         | Žlté      | Svetlo | 171465  |
| 6 | IMA-10821085  | Eaton svetlo SL7-L24-G         | Zelené    | Svetlo | 171462  |
| 7 | IMA-10821086  | Eaton svetlo SL7-L24-R         | Červené   | Svetlo | 171463  |
| 8 | IMA-10821089  | Eaton akustický prvok SL7-AP24 | Akustický | Prvok  | 171281  |

# Špeciálne uhly



# Podľa normy nemôžu byť bezpečnostné panely prevedené ako otočné. Nesmú byť použité žiadne pánty. Potom by sa mohol bezpečnostný panel používať ako dvere.

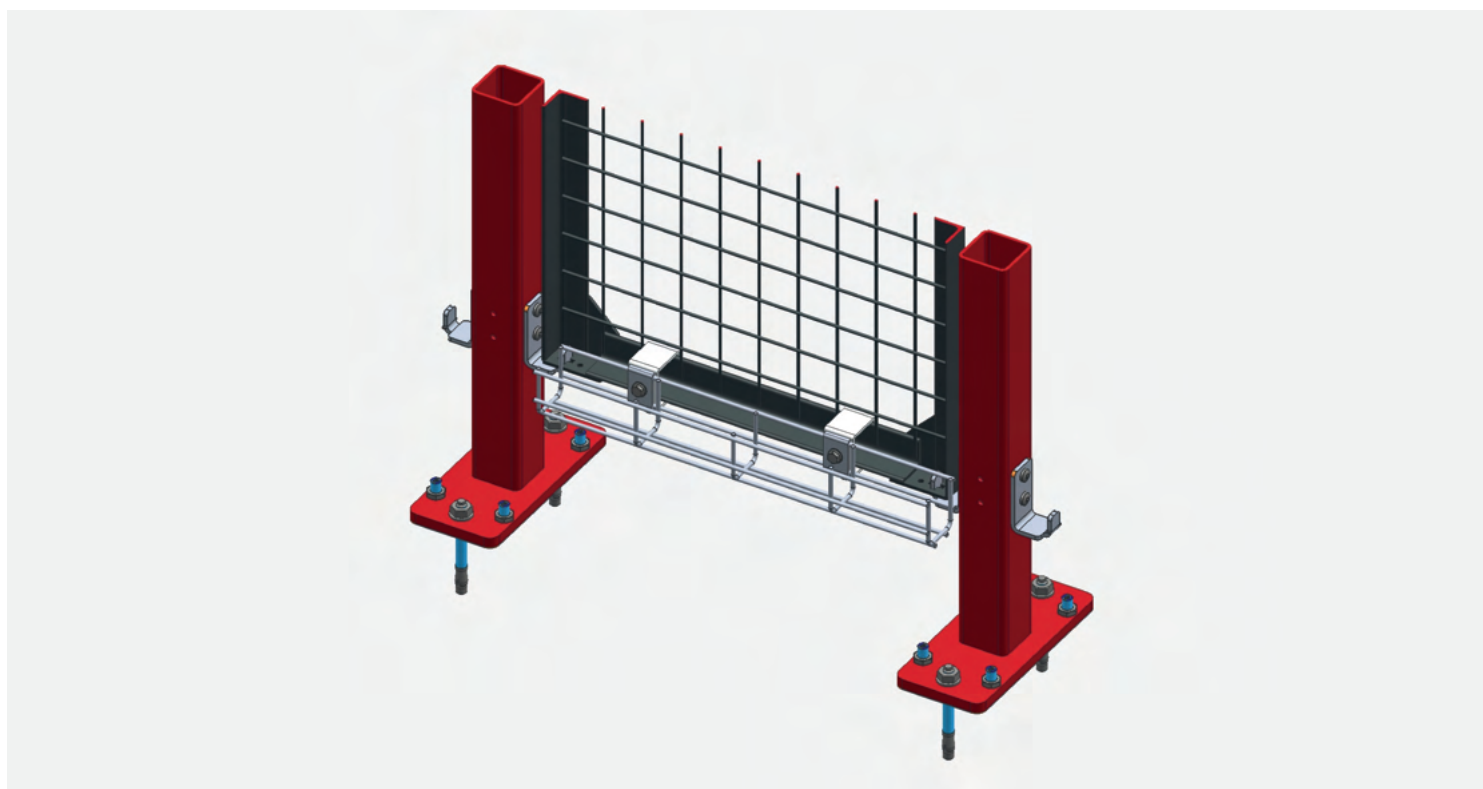
- Pre špeciálne uhly dodávame špeciálnu sadu uholníkov so spojovacím materiálom
- Pri montáži sa štandardné závesné diely nahradia špeciálnymi uhlovými sadami

---

## Technické parametre

| # | Číslo výrobku | Popis výrobku                           |
|---|---------------|---|
| 1 | 121.085.9020  | Štandardná uhlová sada 90° so skrutkami |
| 2 | 121.085.9030  | Špeciálna uhlová sada 30° so skrutkami  |
| 3 | 121.085.9045  | Špeciálna uhlová sada 45° so skrutkami  |

# Voliteľná možnosť pripojenia káblových kanálov



# Dodávame káblové kanály vrátane upínacích komponentov pre náš systém a možnosťou uzemnenia.

---

## Technické parametre

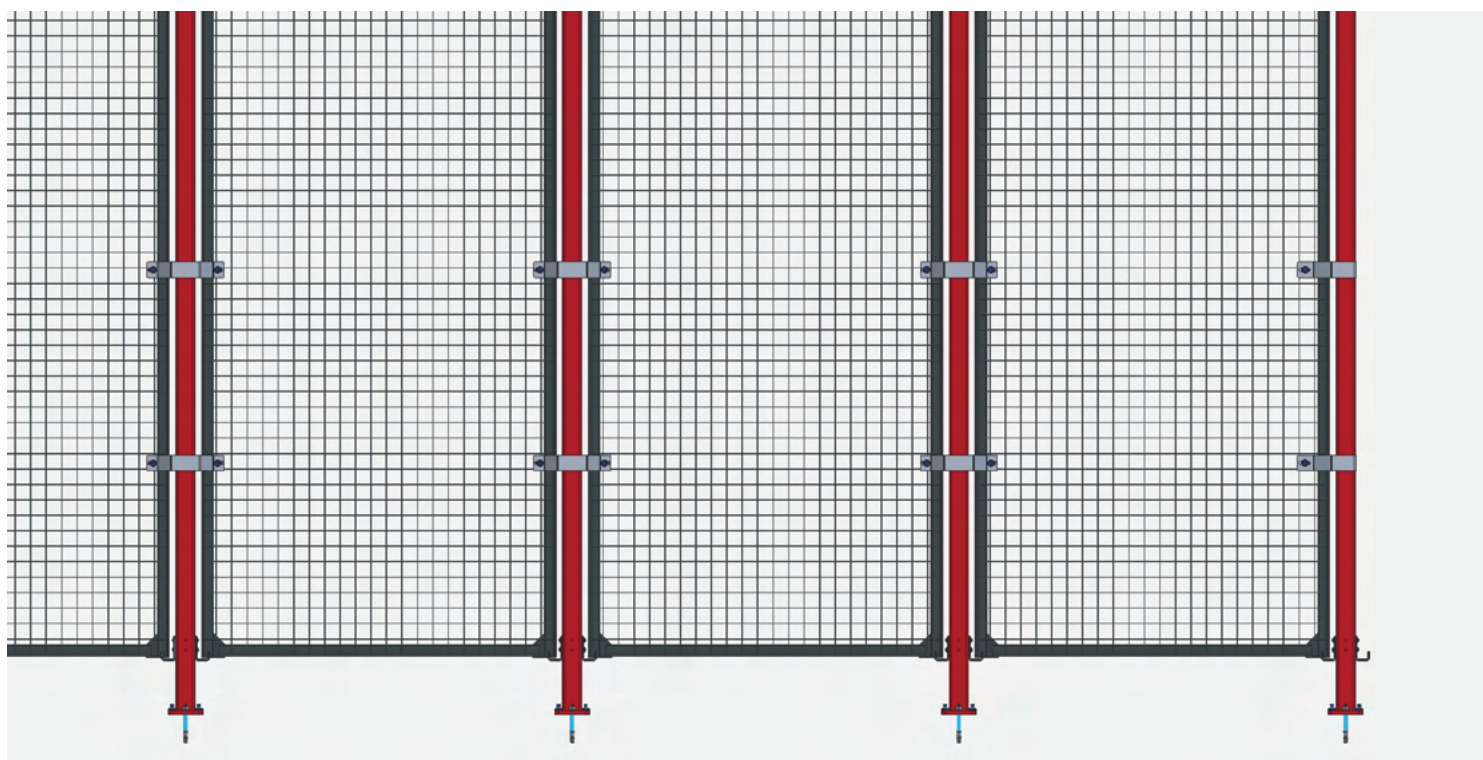
| # | Číslo výrobku | Popis výrobku   |
|---|---------------|-----------------|
| 1 | 121.085.9029  | Spojovací prvok |
| 2 | 208 490       | Káblový žľab    |

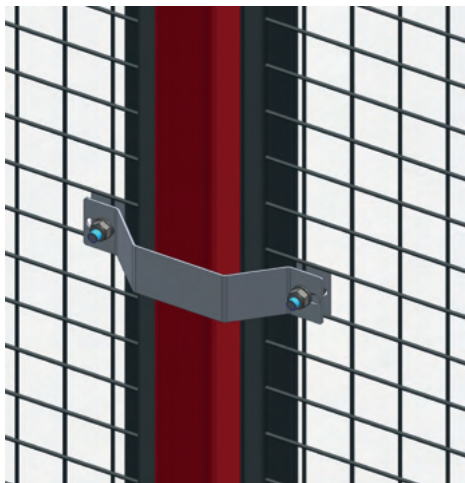
# Vystuženie bezpečnostného panela s pletivom

Vyrábame aj špeciálne panely s pletivom podľa požiadaviek zákazníkov. Pre pletivové panely vyššie ako 2250mm alebo širšie ako 1916mm sú potrebné výstuže, aby bol panel na stĺpiku pri kolízii stabilný.

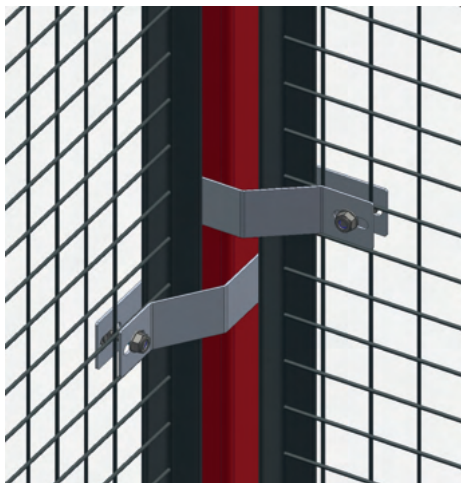
## Technické parametre

| # | Číslo výrobku | Popis výrobku    | Použitie                       |
|---|---------------|------------------|--------------------------------|
| 1 | 121.085.9046  | Výstuž pre stred | Stĺpik 50×50 v strede          |
| 2 | 121.085.9047  | Výstuž na stranu | Stĺpik 50×50 na konci a v rohu |
| 3 | 121.085.9048  | Výstuž na stranu | Stĺpik 90×50 pre dvere         |

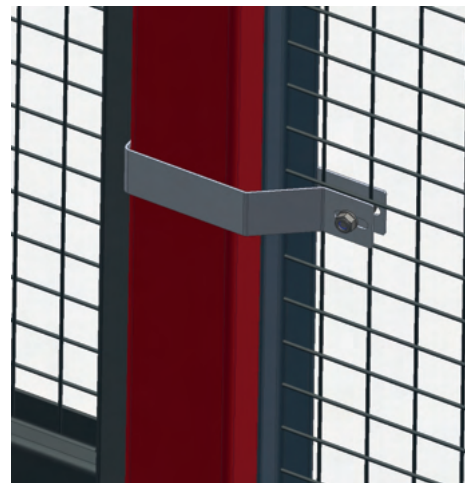




121.085.9046



121.085.9047



121.085.9048

**Počet výstuh na stípič závisí od energie nárazu. Výpočet je uvedený v tabuľke nižšie.**

## Technické parametre

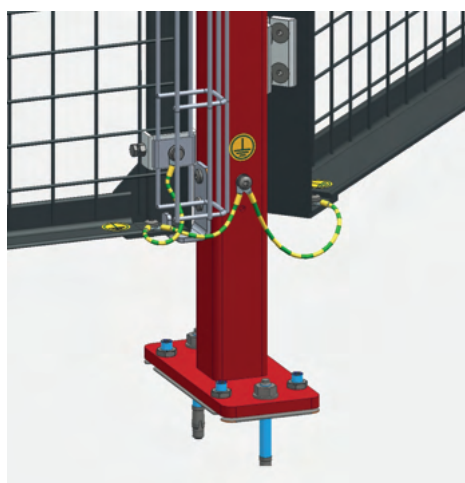
| # | Nárazová energia | Počet výstuh pre vyšší panel [N1] | Počet výstuh pre širší panel [N2] | Celkový počet na stípič [N] |
|---|------------------|-----------------------------------|-----------------------------------|-----------------------------|
| 1 | E = 176 J        | N1 = ZAOKR.DOL(H/2300;0)          | N2 = ZAOKR.DOL(L/2000;0)          | N = N1 + N2                 |
| 2 | E = 370 J        | N1 = ZAOKR.DOL(H/2300;0)          | N2 = ZAOKR.DOL(L/2000;0)          | N = N1 + N2                 |
| 3 | E = 882 J        | N1 = ZAOKR.DOL(H/2300;0)          | N2 = ZAOKR.DOL(L/2000;0)          | N = N1 + N2                 |

# Predpríprava na uzemnenie

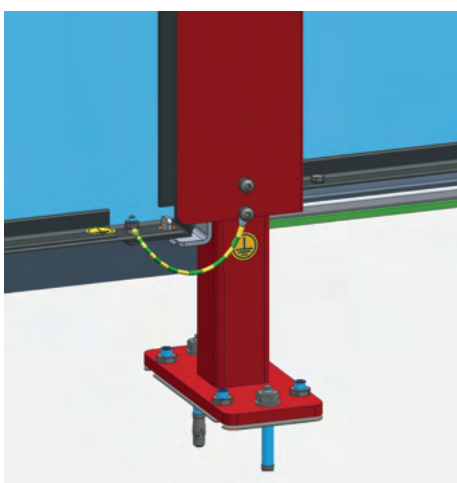
Komponenty bezpečnostnej ohrady sú pripravené na elektrické pospájanie medeným vodičom H07V-K 10 mm<sup>2</sup>. Komponenty sú opatrené predvrtanými otvormi s priemerom 5,3 mm pre samorezné skrutky M6. Dodávané sú aj kompletne káblové sady so skrutkami a podložkami.

## Technické parametre

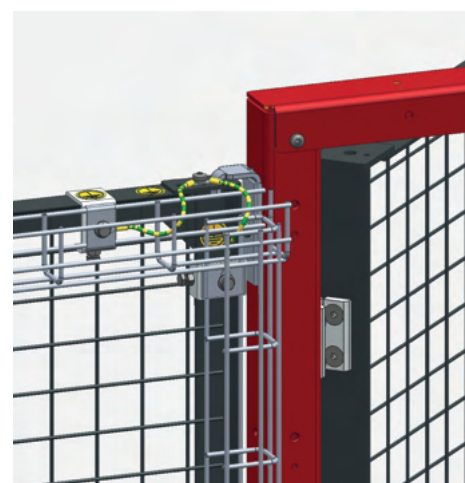
| # | Číslo výrobku | Popis výrobku                                   | Použitie                                   | Množstvo |
|---|---------------|---|--|----------|
| 1 | 121.085.9027  | Uzemňovací kábel 150mm so spojovacím materiálom | Pre všetky SG a MS panely a káblové kanály | 5        |
| 2 | 121.085.9028  | Uzemňovací kábel 200mm so spojovacím materiálom | Pre všetky SG a MS otočné dvere            | 5        |



Príklad uzemnenia bezpečnostného panelu s pletivom a otočných dverí

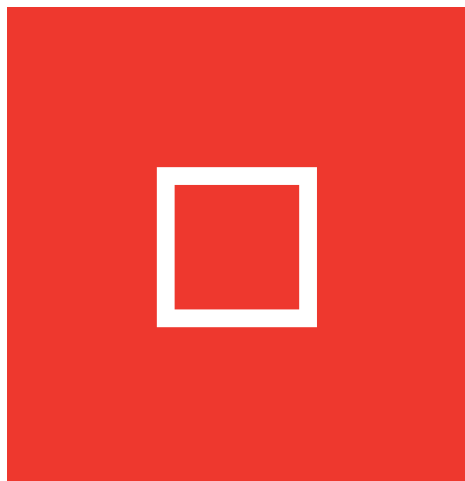


Príklad uzemnenia bezpečnostného panelu s výplňou

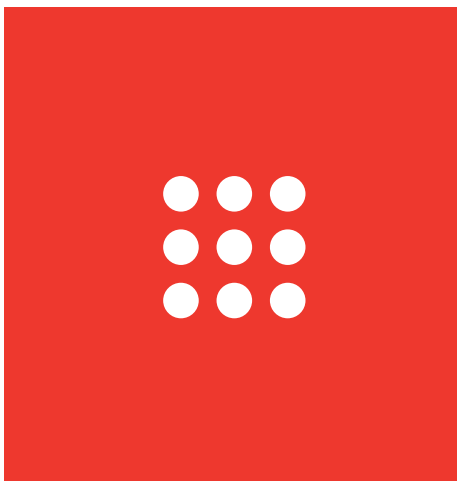


Príklad uzemnenia káblových žľabov

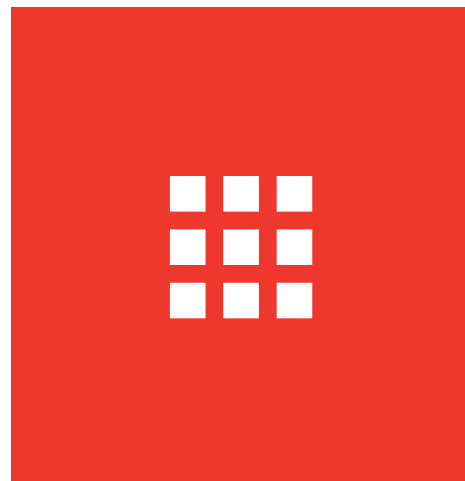
# Špeciálna výplň panelu



Alucobond



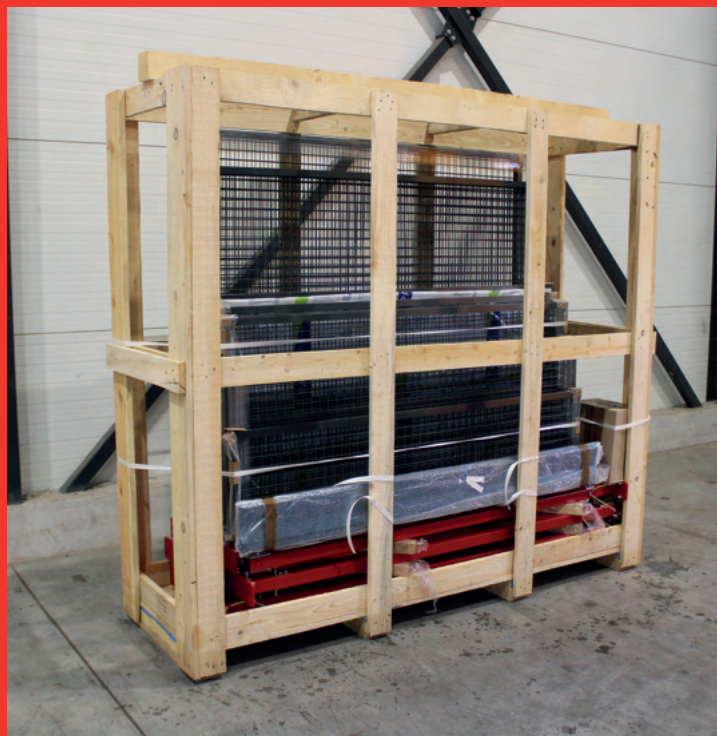
Perforovaný plech



Štvorcový perforovaný plech

# Balenie

ISS 2020



Box



T-paleta

# Profesionálne a bezpečné balenie na drevených paletách. Palety sú ošetrené proti poškodeniu baktériami podľa FAOISPM 15/2002.

---

## Technické parametre

| # | Popis palety | Dĺžka (mm) | Hĺbka (mm) | Výška (mm) | Max. hmotnosť (kg) |
|---|--------------|------------|------------|------------|--------------------|
| 1 | SP0-Box      | 2400       | 750        | 1600       | 1500               |
| 2 | SP1-Box      | 2400       | 750        | 2165       | 1500               |
| 3 | SP2-Box      | 2600       | 750        | 2165       | 1500               |
| 4 | SP3-Box      | 2600       | 750        | 1600       | 1500               |
| 5 | SP4-T-Paleta | 2200       | 750        | 2045       | 1500               |

# Príklady použitia a realizovaných projektov





Ing. Štefan Čabra  
Riaditeľ

M +421 905 418 100  
T +421 55 611 40 11  
stefan.cabra@legro.sk

LEGRO Slovakia s.r.o.

Perínska cesta 289  
SK-04458 Kechnec  
T +421 55 611 40 10  
info@legro.sk